



株式会社アイ・スペック

〒141-0031
東京都品川区西五反田7-22-17TOCビル5階23号
TEL 03-6721-9628 / FAX 03-6721-9894
info@i-spec.jp

<https://www.i-spec.jp>

i-spec



IMAGINATION



heraはトルコ/イスタンブールに本社を構え、光学設計や各種耐久試験なども、自社で一貫して行っている照明メーカーです。

ライトアップはもちろんのこと、LED光源を利用した映像演出など、カラフルでゴージャスな魅せ方が得意です。

IKレベル(耐衝撃保護)も高いレベルで設計されており、幅広い屋外環境に対応できます。

DMX制御に加え、RDMプロトコルが標準で搭載されているため、PCB温度や突入電圧の安全値を超えそうになると、センサーが反応し管理者に通知が届きます。灯具の使用状況を遠隔でも管理でき、トラブルを未然に防ぐことができます。

施工中の修正や施工後のメンテナンスが軽減できるのは、安全面からみて非常に魅力的です。

INDEX

Madrix	P 4-5
Wallwashers	P 6-11
Floodlights	P 12-15
Direct View	P 16-27

RDM Remote Device Management

【RDM活用のメリット】

照明器具の検索

どのRDMノードに繋がっているか、あるいはどのユニバースで通信されているかを知ることができます。DMX/RDM双方が可能なプロトコルとして、Art-Netが広く使用されています。

照明器具の情報取得

RDM信号を受け取れるハードを利用して、灯具の異常（基板温度の上昇など）・電源状態・点灯時間の計測等灯具がどのような状態にあるかを確認することができます。

Heraと相性の良いRDMノードはMADRIX STELLAをお勧めしています。管理用ソフトウェアMADRIX RADARと一緒にシステムに組み込むことで、異常アラートを登録した管理担当者の端末に発信。

この24時間365日自動モニタリング&通知機能は、RDMを活用した非常に効率の良い管理システムです。

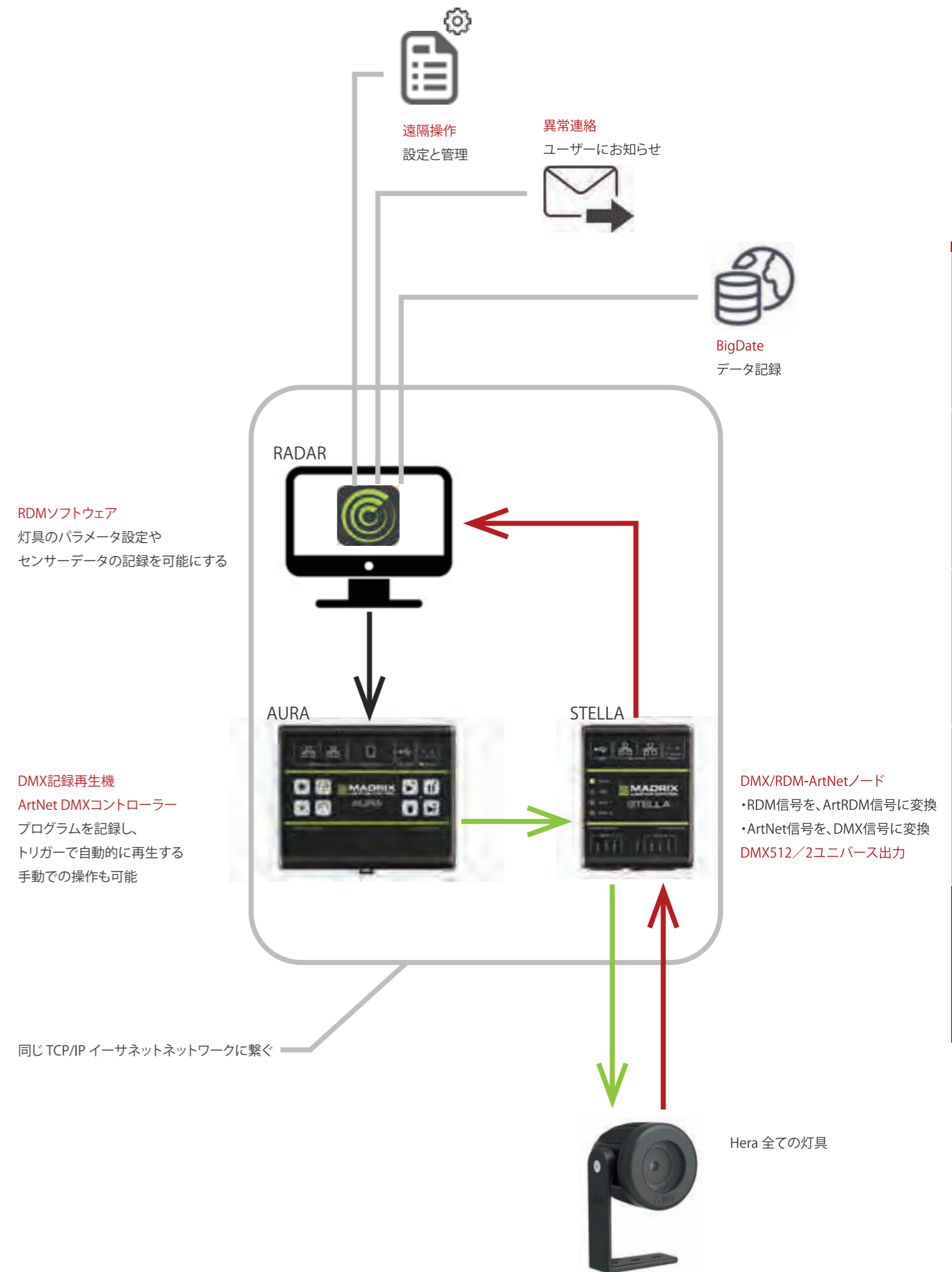
更に、MADRIX AURAも追加すれば、異常に対処するためのプログラムに自動で切り替える事が可能です。

e.g. 温度が規定値よりも上昇したため、点灯出力を50%下げる。

DMXアドレスや器具のモード設定

どの灯具がどの位置に存在し、灯具のモードやアドレスの管理をすることができるため、触れることのできない位置に灯具が設置された後でも、簡単に修正できます。

※ DMXコントローラーのみの使用方法も可能



Wallwashers



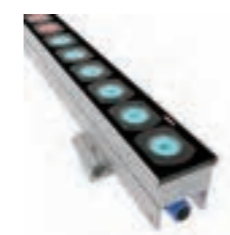
レオライン S12 ——— ブラケットタイプ / 単色LED

LeoLine



レオライン M6 ——— ブラケットタイプ / マルチチップ (RGBW)

LeoLine



モールライン S12 ——— 埋設タイプ / 単色LED

MoleLine



モールライン M6 ——— 埋設タイプ / マルチチップ (RGBW)

MoleLine

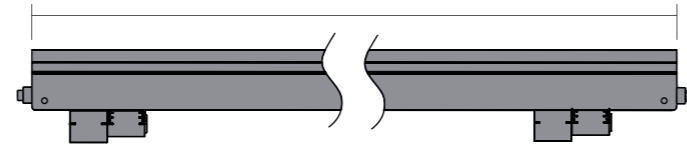
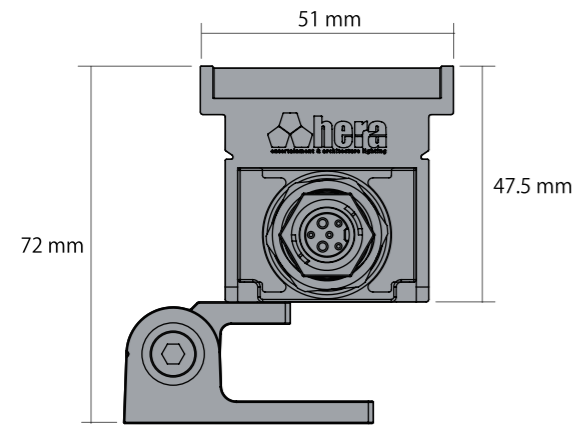


共通仕様

LED寿命	60,000 > h @50°C (full output)
保管温度	-40°C ~ 85°C
スタートアップ温度	-25°C ~ 50°C
使用環境温度	-40°C ~ 50°C
熱保護	自動保護機能 (RADAR使用時)
耐震性	ANSI C136.31-2010
耐腐食性	ASTM B117 (塩水噴霧試験)
防塵防水等級	IP67
耐衝撃等級	IK07

レオライン S12 ——— ブラケットタイプ / 単色LED

LeoLine



サイズ	長さ	重さ	照射角度		
1	315mm	1.1kg	15° / 30° / 45° / 60° / 35°×15°		
2	615mm	2.3kg			
3	915mm	3.4kg			
4	1215mm	4.2kg			
5	1515mm	5.3kg			

RGB : 4 x Red, 4 x Green, 4 x Blue, / 1サイズ

サイズ	1	2	3	4	5
光束	369 lm	738 lm	1107 lm	1477 lm	1846 lm
消費電力	16 W	31.5 W	46 W	62 W	78 W

RGBW : 3 x Red, 3 x Green, 3 x Blue, 3 x White, / 1サイズ

サイズ	1	2	3	4	5
光束	514 lm	1027 lm	1541 lm	2054 lm	2568 lm
消費電力	17.5 W	33.5 W	49.5 W	66.5 W	82 W

RGBA : 3 x Red, 3 x Green, 3 x Blue, 3 x Amber, / 1サイズ

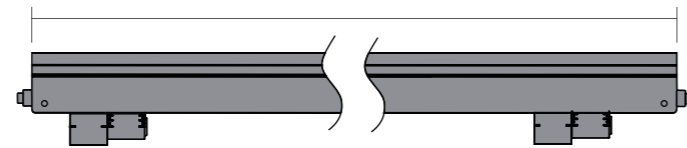
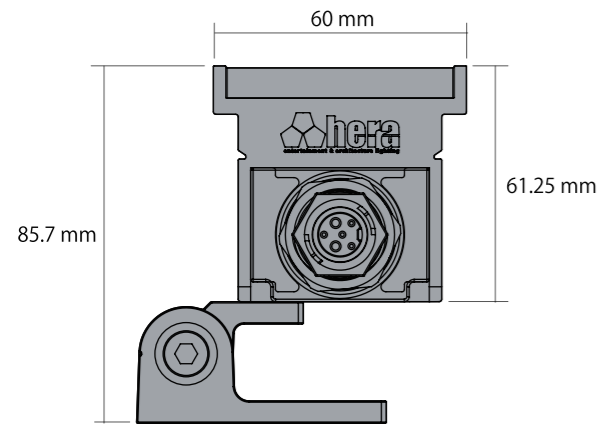
サイズ	1	2	3	4	5
光束	370 lm	741 lm	1111 lm	1482 lm	1852 lm
消費電力	16 W	31.5 W	47 W	62.5 W	78 W

DW : 6 x 2700K, 6 x 6500K, / 1サイズ

サイズ	1	2	3	4	5
光束	1030 lm	2060 lm	3091 lm	4121 lm	5151 lm
消費電力	15 W	30 W	45 W	60 W	75 W

レオライン M6 ——— ブラケットタイプ / マルチチップ (RGBW)

LeoLine



サイズ	長さ	重さ	照射角度		
1	315mm	1.5kg	10° / 25° / 35° / 12°×40° / 40°×12°		
2	615mm	2.7kg			
3	915mm	4.3kg			
4	1215mm	5.6kg			
5	1515mm	6.5kg			

RGBW(6500K) : 4 in 1 RGBW×6LED / 1サイズ

サイズ	1	2	3	4	5
光束	1040 lm	2079 lm	3119 lm	4159 lm	5198 lm
消費電力	32.5 W	65 W	99 W	132.5 W	166 W

仕上げ



本体 : アルミダイキャスト
 表面 : 強化ガラス
 ボディカラー : アルマイト仕上げ (特注色可能)



アクセサリ

エンドキャップ



オプション

ルーバー



グレアシールド



U-ブラケット



※ その他オプション等は特注対応

Wallwashers

Floodlight

Direct View

Power Pack

Matrix®

仕上げ



本体 : アルミダイキャスト
表面 : 強化ガラス
ボディカラー : アルマイト仕上げ(特注色可能)



アクセサリ

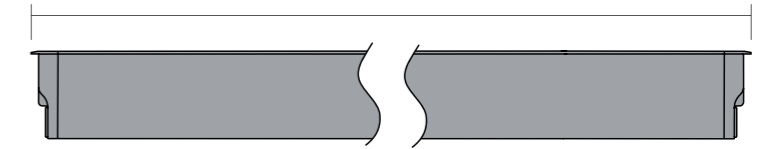
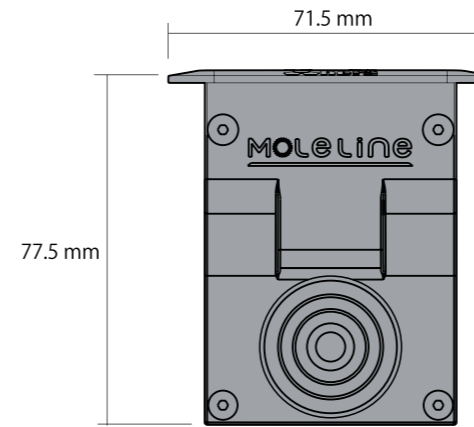
エンドキャップ



※ その他オプション等は特注対応

モールライン S12 — 埋設タイプ / 単色LED

MoleLine



サイズ	長さ	重さ	照射角度 15° / 30° / 45° / 60° / 35°×15°
1	356mm	1.7kg	
2	656mm	3.4kg	
3	956mm	5.1kg	
4	1256mm	6.7kg	
5	1556mm	8.5kg	

RGB : 4 x Red, 4 x Green, 4 x Blue, / 1サイズ

サイズ	1	2	3	4	5
光束	369 lm	738 lm	1107 lm	1477 lm	1846 lm
消費電力	15 W	31.5 W	46 W	62 W	78 W

RGBW : 3 x Red, 3 x Green, 3 x Blue, 3 x White, / 1サイズ

サイズ	1	2	3	4	5
光束	514 lm	1027 lm	1541 lm	2054 lm	2568 lm
消費電力	17.5 W	33.5 W	49.5 W	66.5 W	82 W

RGBA : 3 x Red, 3 x Green, 3 x Blue, 3 x Amber, / 1サイズ

サイズ	1	2	3	4	5
光束	370 lm	741 lm	1111 lm	1482 lm	1852 lm
消費電力	16.5 W	32 W	47.2 W	64 W	80 W

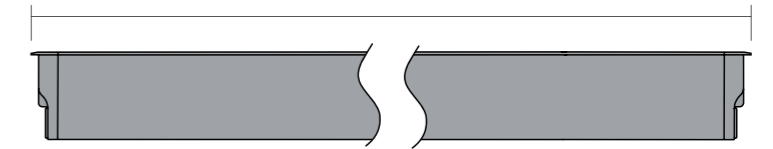
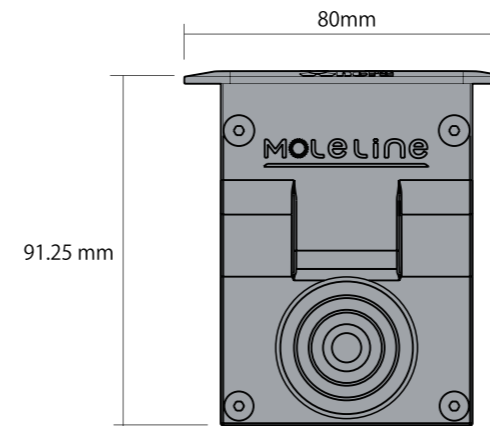
DW : 6 x 2700K, 6 x 6500K, / 1サイズ

サイズ	1	2	3	4	5
光束	1030 lm	2060 lm	3091 lm	4121 lm	5151 lm
消費電力	15 W	30 W	45 W	60 W	75 W

各単色のみ : Red, Green, Blue, Amber, WW, NW, CW
詳細は要問合せ

モールライン M6 — 埋設タイプ / マルチチップ (RGBW)

MoleLine



サイズ	長さ	重さ	照射角度 10° / 25° / 35° / 12°+40° / 40°×12°
1	356mm	2.3kg	
2	656mm	4.4kg	
3	956mm	5.6kg	
4	1256mm	6.5kg	
5	1556mm	7.4kg	

RGBW(6500K) : 4 in 1RGBW×6LED / 1サイズ

サイズ	1	2	3	4	5
光束	1040 lm	2079 lm	3119 lm	4159 lm	5198 lm
消費電力	32.5 W	65 W	99 W	132.5 W	166 W

Floodlights



プロカラー DC10 —— 9Wタイプ

Procolor



プロカラー DC60 —— 40Wタイプ

Procolor



取付金具
※6°づつ角度調整可能

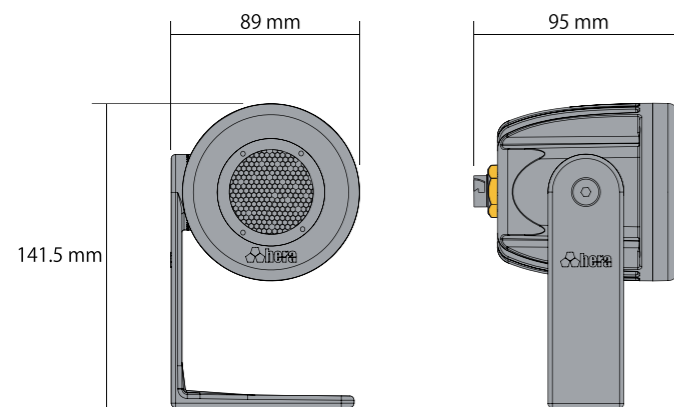


共通仕様

LED寿命	60,000 > h @50°C (full output)
保管温度	-40°C ~ 85°C
スタートアップ温度	-25°C ~ 50°C
使用環境温度	-40°C ~ 50°C
熱保護	自動保護機能 (RADAR使用時)
耐震性	ANSI C136.31-2010
耐腐食性	ASTM B117 (塩水噴霧試験)
防塵防水等級	IP67
耐衝撃等級	IK09

プロカラー DC10 — 9Wタイプ

Procolor



重さ: 0.8kg 照射角度: 10° / 25° / 35°

RGBW(6500K) : 4 in 1RGBW×1LED

光束	287 lm
効率	33.1 lm/W
消費電力	8.7W

DW : 2 x 2700K, 2 x 6500K,

光束	365 lm
効率	42.2 lm/W
消費電力	8.7W

仕上げ



本体 : アルミダイキャスト
 表面 : 強化ガラス
 ボディカラー : アルマイト仕上げ(特注色可能)

アクセサリ

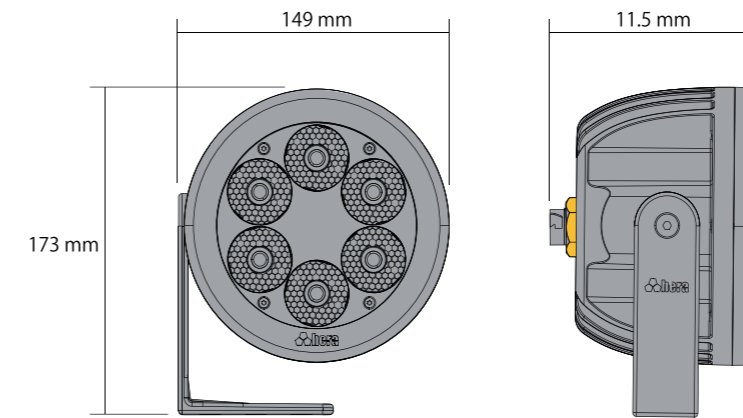
エンドキャップ



※ その他オプション等は特注対応

プロカラー DC60 — 40Wタイプ

Procolor



重さ: 1.8kg 照射角度: 10° / 25° / 35°

RGBW(6500K) : 4 in 1RGBW×6LED

光束	1564 lm
効率	38.8 lm/W
消費電力	40.3W

DW : 12 x 2700K, 12 x 6500K,

光束	2160 lm
効率	53.6 lm/W
消費電力	40.3W

仕上げ



本体 : アルミダイキャスト
 表面 : 強化ガラス
 ボディカラー : アルマイト仕上げ(特注色可能)

アクセサリ

エンドキャップ



※ その他オプション等は特注対応

Direct View



ソード Sword

サークル/ディフューズ



ラウンド/ディフューズ



スクエア/ディフューズ



フラット/クリア



PD60 PD60

ドーム/ディフューズ



フラット/クリア



バーティカルチューブ Vertical Tube



クロノピクス Chronopix



共通仕様

LED寿命 60,000 > h @50°C (full output)

保管温度 -40°C ~ 85°C

スタートアップ温度 -25°C ~ 50°C

使用環境温度 -40°C ~ 50°C

熱保護 自動保護機能 (RADAR使用時)

耐震性 ANSI C136.31-2010

耐腐食性 ASTM B117 (塩水噴霧試験)

ソード

Sword



仕上げ



- 本体 : アルミダイキャスト
- 表面 : 強化ガラス
- ボディカラー : アルマイト仕上げ(特注色可能)
- 防塵防水等級 : IP67
- 耐衝撃等級 : IK10

オプション

U-カバー



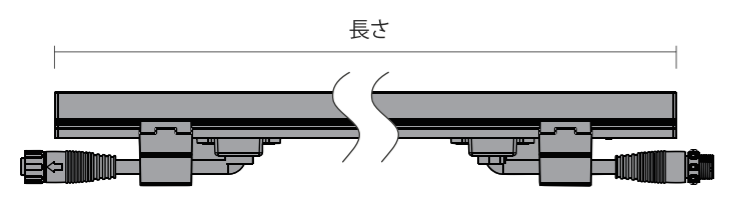
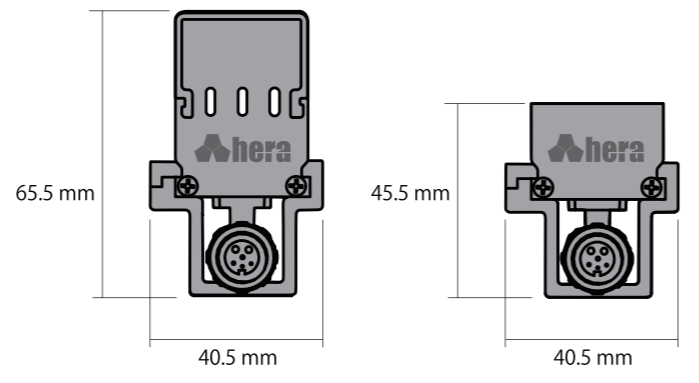
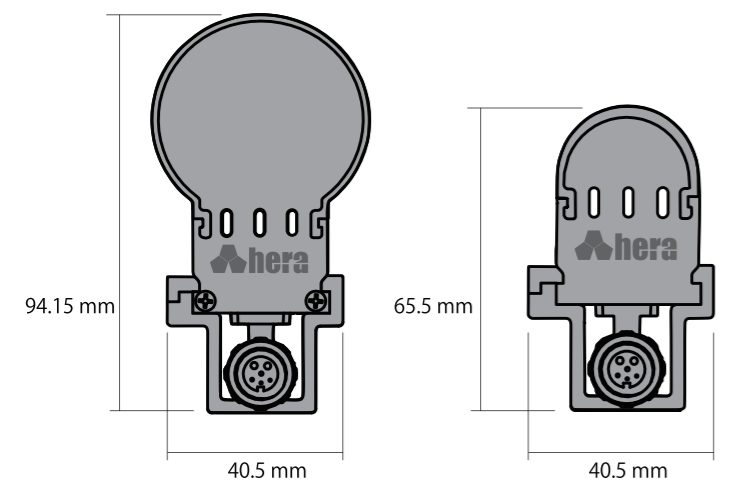
※ その他アクセサリ特注対応

ラウンド／ディフューズ
照射角度：165°

サークル／ディフューズ
照射角度：160°

スクエア／ディフューズ
照射角度：160°

フラット／クリア
照射角度：130°



【重さ】

サイズ	長さ	ラウンド	サークル	スクエア	クリア
1	303mm	0.44kg	0.42kg	0.46kg	0.40kg
2	603mm	0.88kg	0.85kg	0.90kg	0.83kg
3	903mm	1.30kg	1.28kg	1.36kg	1.26kg
4	1203mm	1.64kg	1.62kg	1.66kg	1.60kg
5	1503mm	2.40kg	2.20kg	2.60kg	2.00kg

RGB : 3 in 1 RGB x 40pcs, / 1m

	ラウンド	サークル	スクエア	クリア
光束/m	286 lm	298 lm	274 lm	409 lm

サイズ	消費電力
1	7 W
2	13 W
3	19 W
4	25 W
5	31 W

RGBW : 4 in 1 RGBW x 40pcs, / 1m

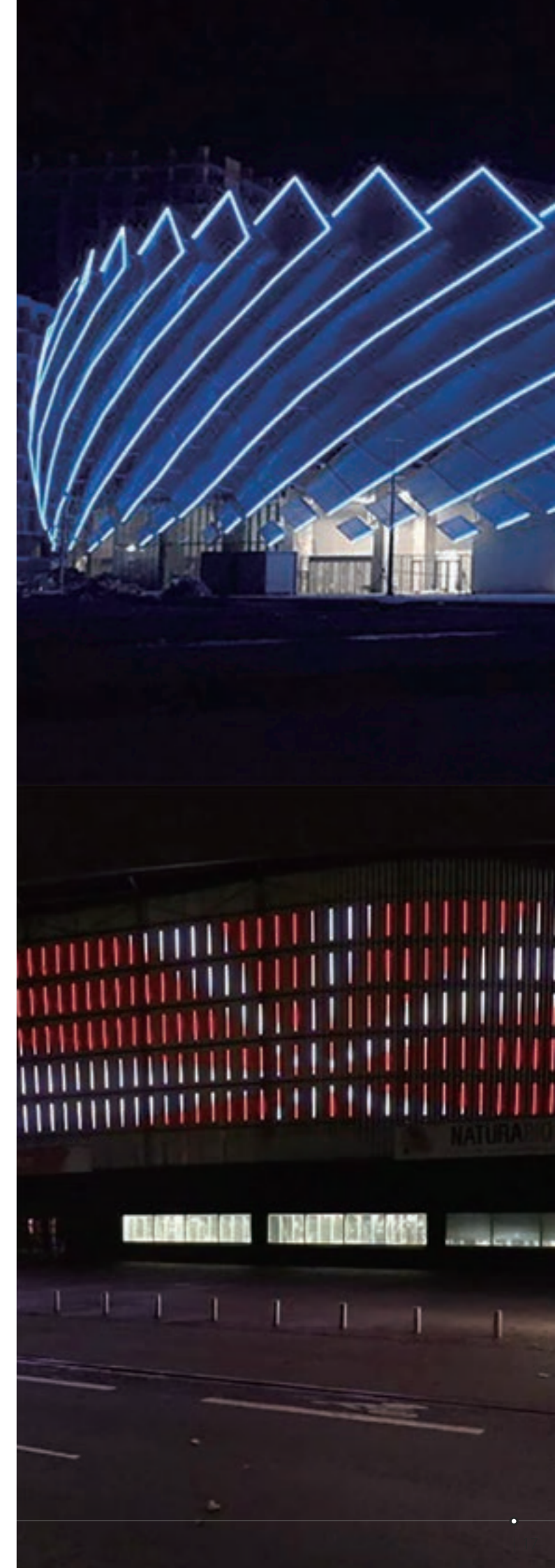
	ラウンド	サークル	スクエア	クリア
光束 / m	407 lm	437 lm	387 lm	578 lm

サイズ	消費電力
1	8.5 W
2	16.5 W
3	24 W
4	32 W
5	40.5 W

DW : 2700K, 6500K x 40pcs, / 1m

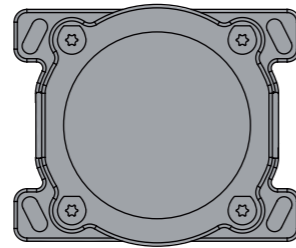
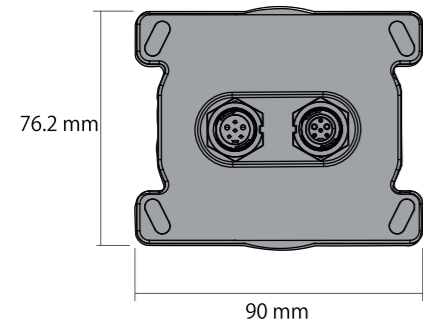
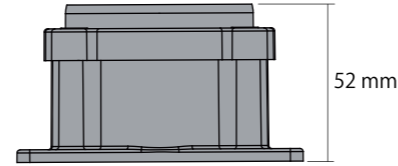
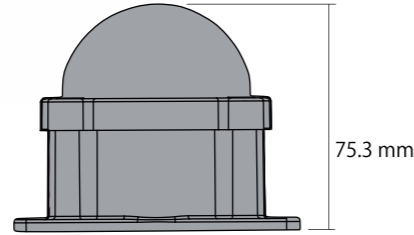
	ラウンド	サークル	スクエア	クリア
光束 / m	289 lm	262 lm	282 lm	402 lm

サイズ	消費電力
1	4.5 W
2	9 W
3	13.5 W
4	18 W
5	22 W



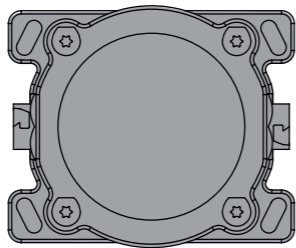
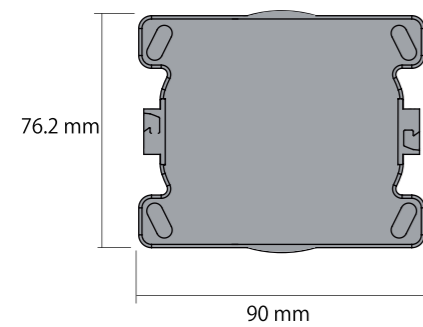
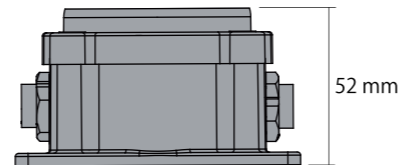
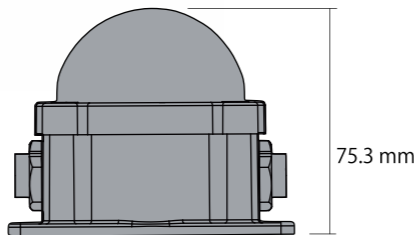
PD60 接続タイプA

PD60



PD60 接続タイプB

PD60



仕上げ



ドーム/ディフューズ
照射角度：170°

2+4 Pin
防水プッシュロックコネクタ



フラット/クリア
照射角度：105°

本体 : アルミダイキャスト
表面 : PC+ (耐候処理)
ボディカラー : アルマイト仕上げ (特注色可能)
防塵防水等級 : IP67
耐衝撃等級 : IK09

RGB : 3 in 1 RGB x 18pcs,

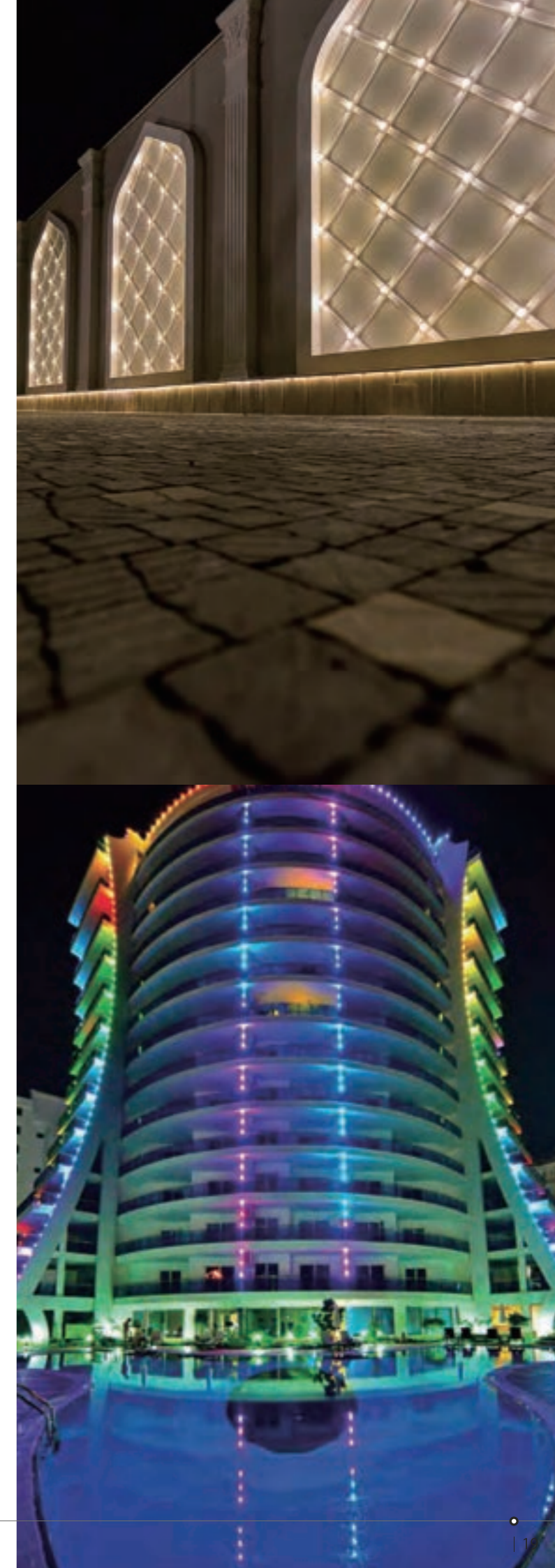
	ドーム	フラット
光束	52 lm	121 lm
消費電力	4.4 W	4.4 W

RGBW : 4 in 1 RGBW x 12pcs,

	ドーム	フラット
光束	87 lm	162 lm
消費電力	4.4 W	4.4 W

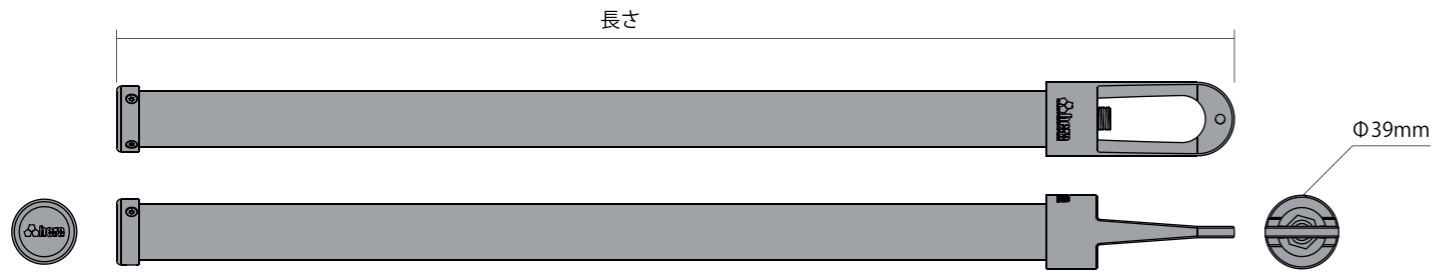
DW : 2700K x 18pcs, 6500K x 18pcs,

	ドーム	フラット
光束	***	***
消費電力	3.8 W	3.8 W



バーティカルチューブ

Vertical Tube



RGB : 3 in 1 RGB x 14pcs x 両面, / 1サイズ

	1	2	3	4
光束	246 lm	492 lm	738 lm	984 lm
消費電力	8 W	16 W	24 W	32 W

サイズ	長さ	重さ
1	593.5 mm	0.44 kg
2	1093.5 mm	** kg
3	1593.5 mm	** kg
4	2093.5 mm	** kg

DW : 2700K x 7pcs, 6500K x 7pcs, x 両面, / 1サイズ

	1	2	3	4
光束	***	***	***	***
消費電力	6 W	12 W	18 W	24 W

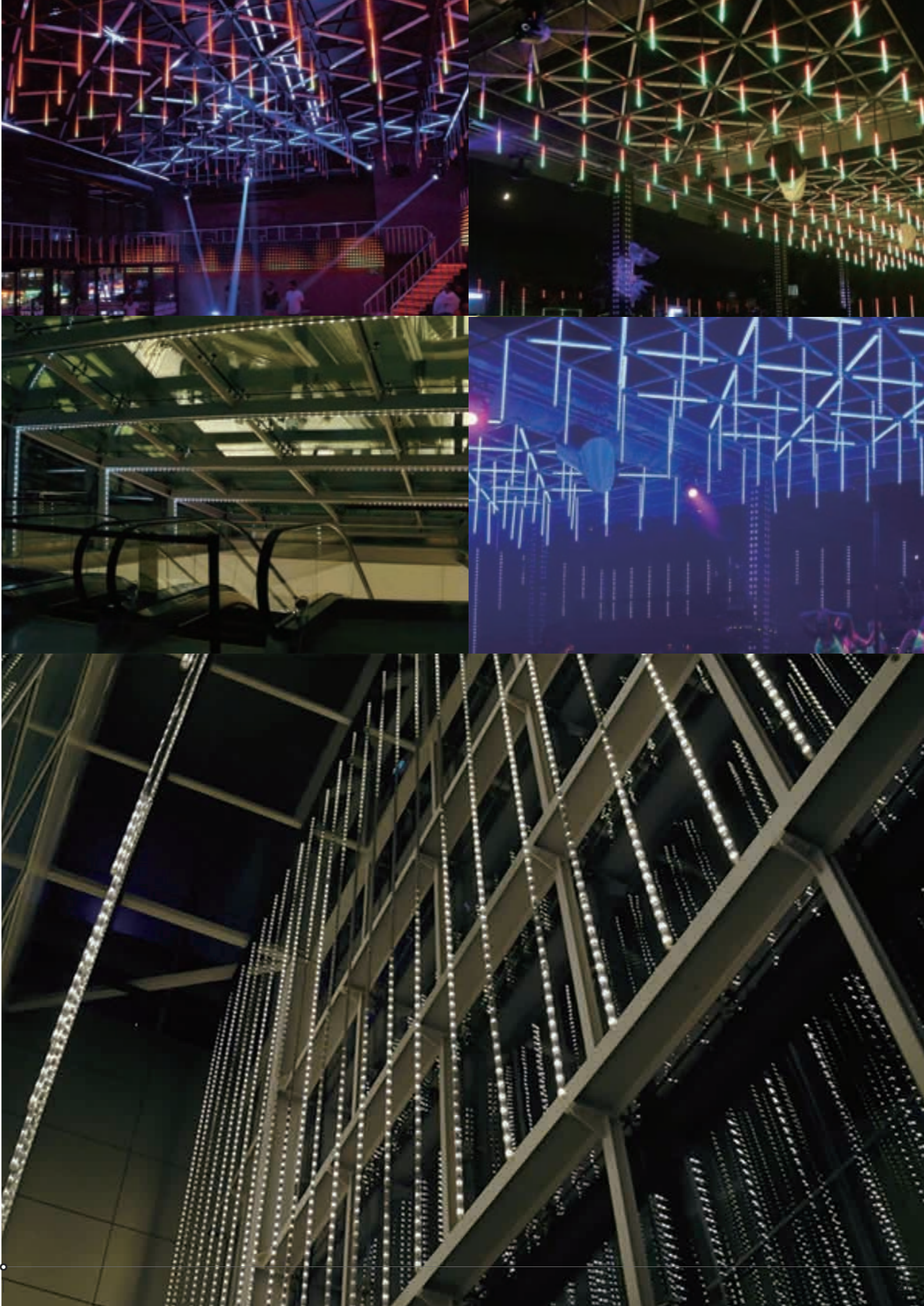
RGBW : 4 in 1 RGBW x 14pcs x 両面, / 1サイズ

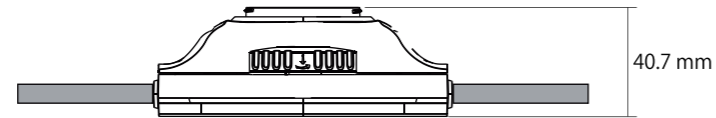
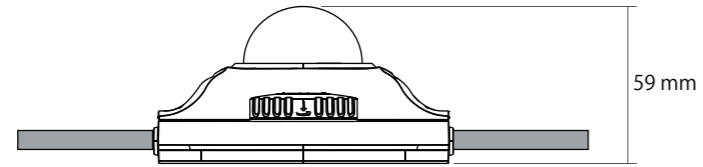
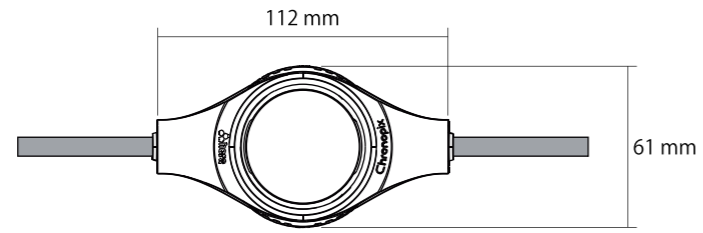
	1	2	3	4
光束	473 lm	946 lm	1419 lm	1892 lm
消費電力	10 W	20 W	30 W	40 W

仕上げ



本体 : PC+ (耐候処理)
 防塵防水等級 : IP65
 耐衝撃等級 : IK07





ドーム/ディフューズ

フラット/クリア

RGB : 3 in 1 RGB x 6pcs, / 1モジュール

RGBW : 4 in 1 RGBW x 6pcs, / 1モジュール

RGBA : 4 in 1 RGBA x 6pcs, / 1モジュール

DW : 2700K x 6pcs, 6500K x 6pcs, / 1モジュール



Coming soon

本体 : PC+ (耐候処理)
防塵防水等級 : IP67
耐衝撃等級 : IK08

Power Pack



アルミニウム

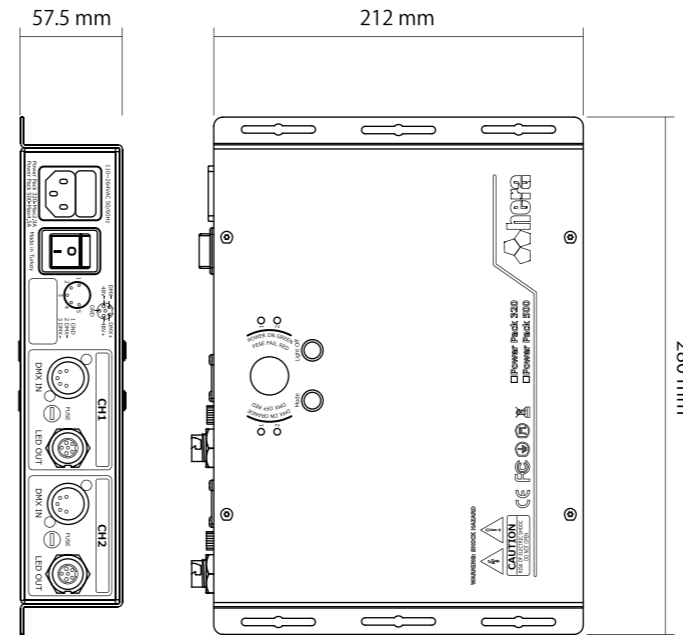
共通仕様

入力電圧	90 - 264 VAC, 50/60Hz
出力電圧	48 VDC
保管温度	- 40°C ~ 85°C
スタートアップ温度	- 25°C ~ 50°C
使用環境温度	- 25°C ~ 50°C
熱保護	自動保護機能
冷却	フィルター
耐腐食性	ASTM B117 (塩水噴霧試験)
防塵防水等級	IP20
耐衝撃等級	IK10

※ 露出施工は不可、キャビネットへの収納が必須

パワーパック 320 / 500

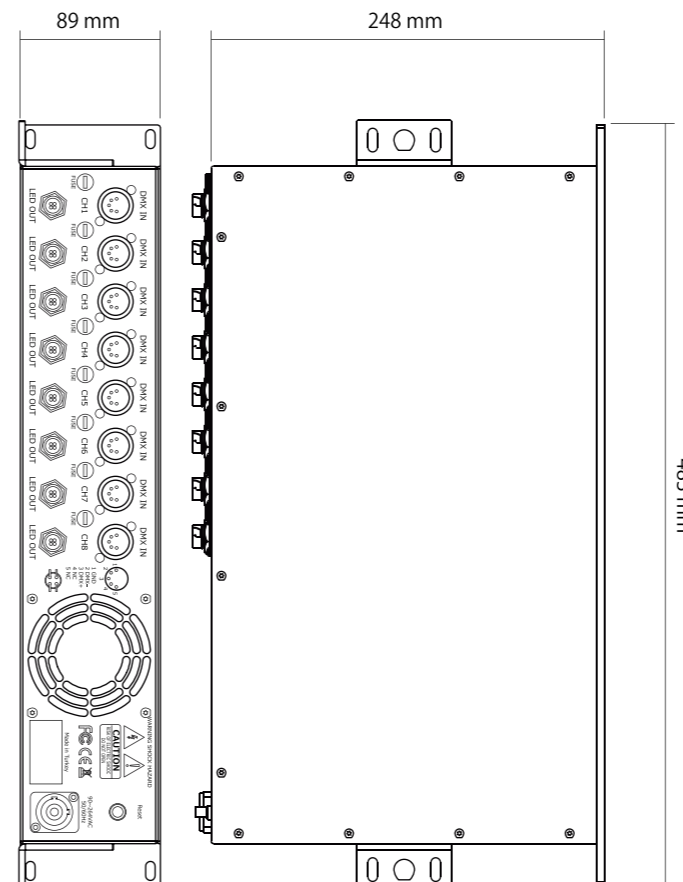
Power Pack 320 / 500



タイプ	320	500
出力電流	6.7A	10.5A
出力ポート	2ch	2ch
出力電力	2×160W	2×250W
消費電力	320W	500W
出力ヒューズ	20AT (Slow blow) ×2	20AT (Slow blow) ×2
入力ヒューズ	10AT (Slow blow) ×2	10AT (Slow blow) ×2
重量	1.7kg	1.8kg

パワーパック 1000 / 2000

Power Pack 1000 / 2000



タイプ	1000	2000
出力電流	21A	42A
出力ポート	8ch	8ch
出力電力	8×125W	8×250W
消費電力	1000W	2000W
出力ヒューズ	20AT (Slow blow) ×8	20AT (Slow blow) ×8
入力ヒューズ	Schurter®	Schurter®
重量	5.0kg	5.1kg