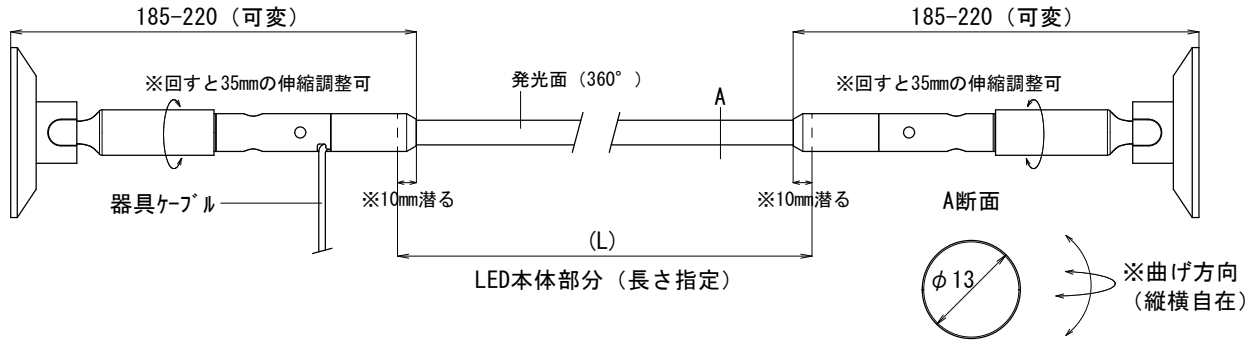
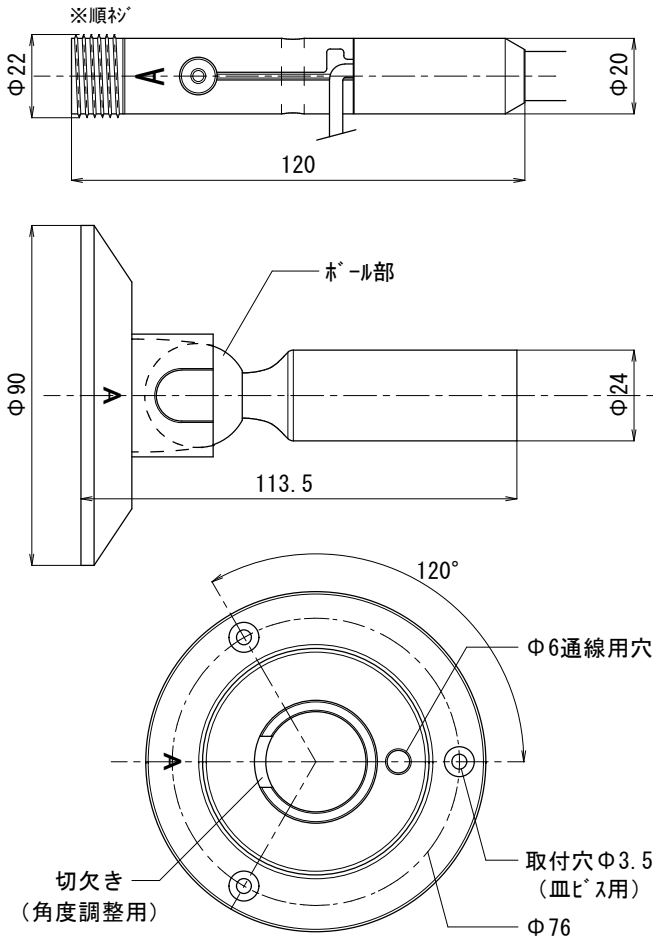


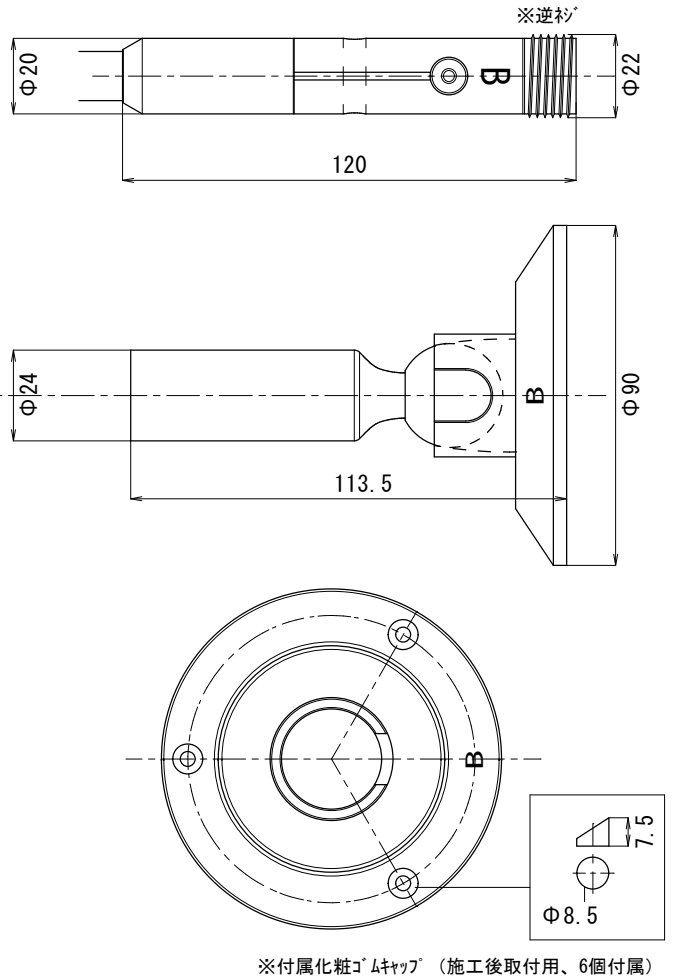
全体



端末金具部A (入力側)



端末金具部B (エント側)



製品仕様

ブランド Brand

Hikarusen

入力電圧	DC24V / DC48V
LED光源	2300K/2700K/3000K/4300K (選択)
最大消費電力	8.6W/m
カット長さ指定単位	DC24V: 25mm DC48V: 50mm
1本の最大長	DC24V: 5000mm DC48V: 10000mm
ケーブル	PVCケーブル 先バラ 500mm/2000mm (選択) 22AWG-2C
ケーブル出し方向	—
最小曲半径(内径)	60mm
使用環境温度	-25~55°C
保護等級	屋内用
本体材質	シリコン
寸法	径: $\phi 13$ 長さ: (L) ※Lはオーダーによる
重量	金具部分一式: 450g LED本体のみ: 200g/m

製品名 Product Name

シリコンケーブル (360° ライト 発光/13mm ito)

モデル Model

HS-S-R13S

製図 Draw by

検図 Chk. by

承認 App. by

作成日 Date

2026. 1. 6

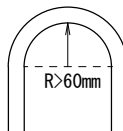
単位 Unit

mm

尺度 Scale

1 : 2 / A4

最小曲半径



i-spec 株式会社アイ・スペック
I-spec, Co., Ltd.