

ガンタム JUNI

Micro Framing Projector



光源データ

スタンダード

ビーム角度：25° - 38° (手動可変)

距離	CW		WW	
	センター照度		センター照度	
	25°	38°	25°	38°
1.0m	1620 lx	801 lx	1152 lx	549 lx
2.0m	405 lx	200 lx	288 lx	137 lx
3.0m	180 lx	89 lx	128 lx	61 lx

ワイド

ビーム角度：42° - 60° (手動可変)

距離	CW		WW	
	センター照度		センター照度	
	42°	60°	42°	60°
1.0m	621 lx	423 lx	351 lx	261 lx
2.0m	155 lx	106 lx	88 lx	65 lx
3.0m	69 lx	47lx	39 lx	29 lx

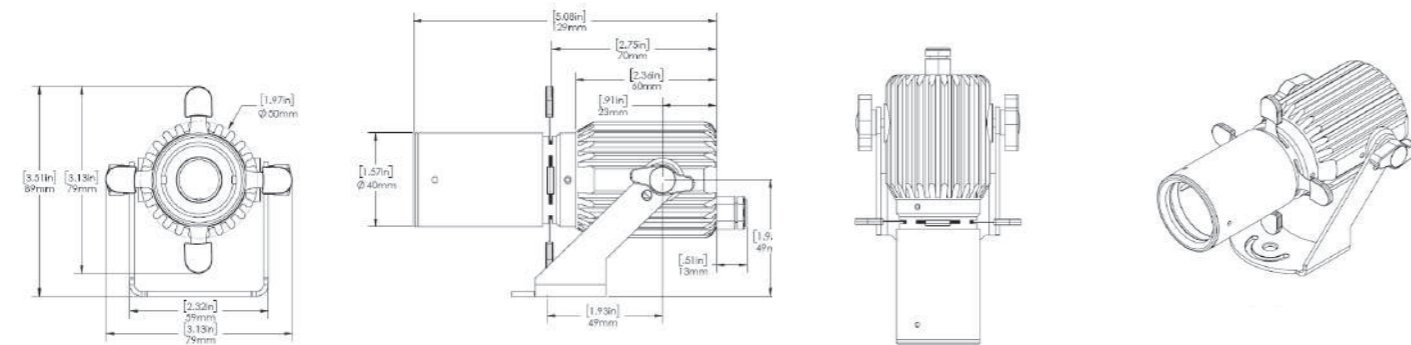
型番

タイプ	スタンダード		ワイド
LED			
C W (6000K)	GP81		GP83
W W (3000K)	GP82		GP84

仕様

消費電力	9.0W
入力	12VDC, <750mA
保護等級	IP40
端子種類	先バラ
ハウジングカラー	黒
ハウジング材質	アルミニウム
重さ	390g

器具図



光源データ

スタンダード

ビーム角度：25° - 38° (手動可変)

距離	CW		WW	
	センター照度		センター照度	
	25°	38°	25°	38°
1.0m	999 lx	495 lx	459 lx	216 lx
2.0m	250 lx	124 lx	115 lx	54 lx
3.0m	111 lx	55 lx	51 lx	24 lx

ワイド

ビーム角度：42° - 60° (手動可変)

距離	CW		WW	
	センター照度		センター照度	
	42°	60°	42°	60°
1.0m	369 lx	270 lx	153 lx	117 lx
2.0m	92 lx	68 lx	38 lx	29 lx
3.0m	41 lx	30lx	17 lx	13 lx

型番

タイプ	スタンダード		ワイド
LED			
C W (6000K)	GP285		GP287
W W (3000K)	GP286		GP288

ガンタム JUNI DMX

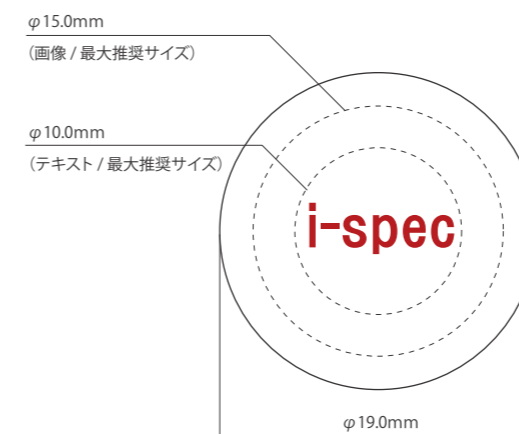
DMX Controlled Micro Framing Projector



仕様

消費電力	9.0W
入力	12VDC, <750mA
保護等級	IP40
端子種類	Pro・ケーブルグランド
ハウジングカラー	黒
ハウジング材質	アルミニウム
重さ	390g
チャンネル設定	1ch

ゴボサイズ



*ゴボ2枚付き (メタル/ポジ1種類ずつ同梱、絵柄は指定不可)

*ズーム・フォーカス手動機能付き

