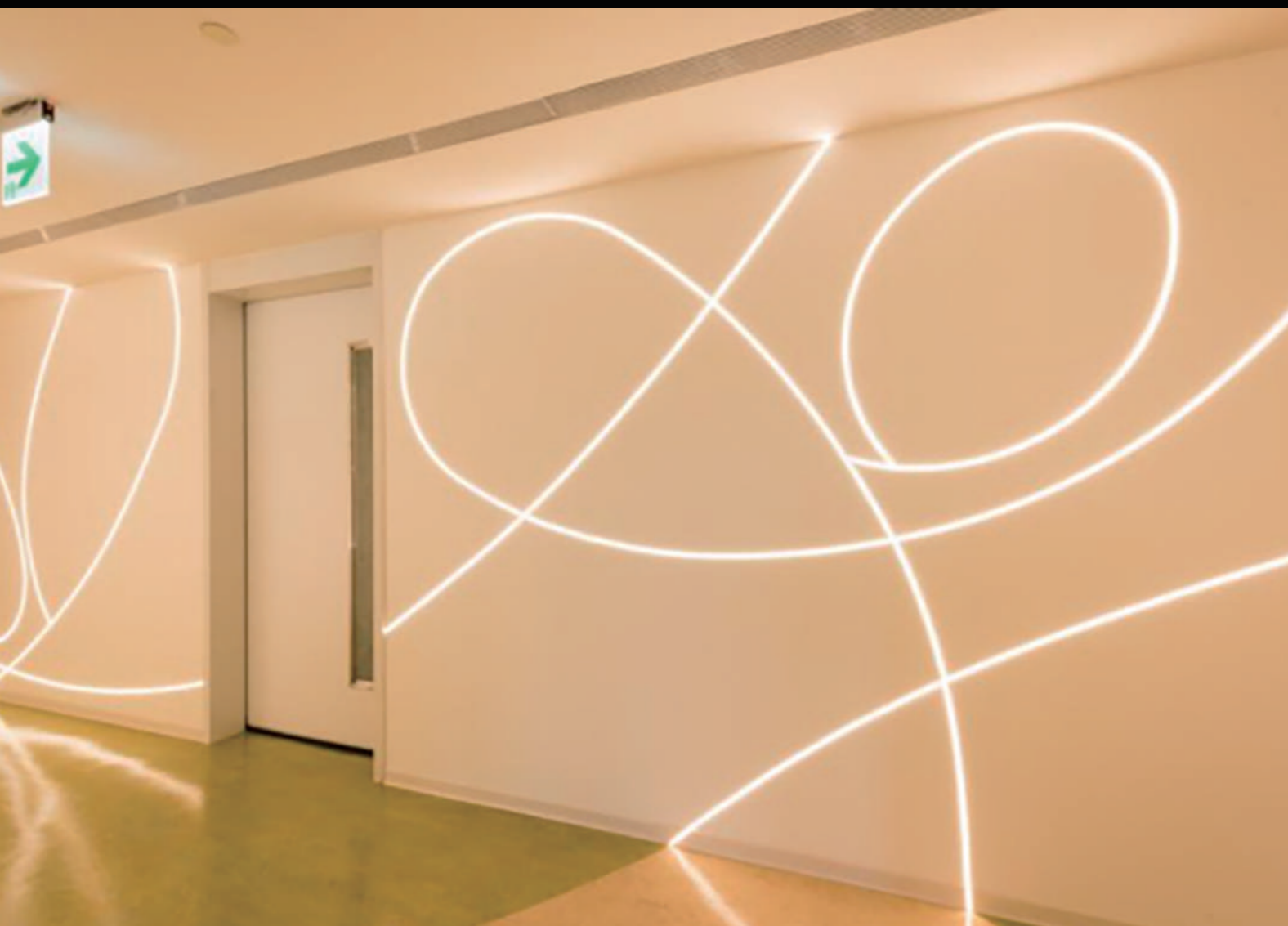
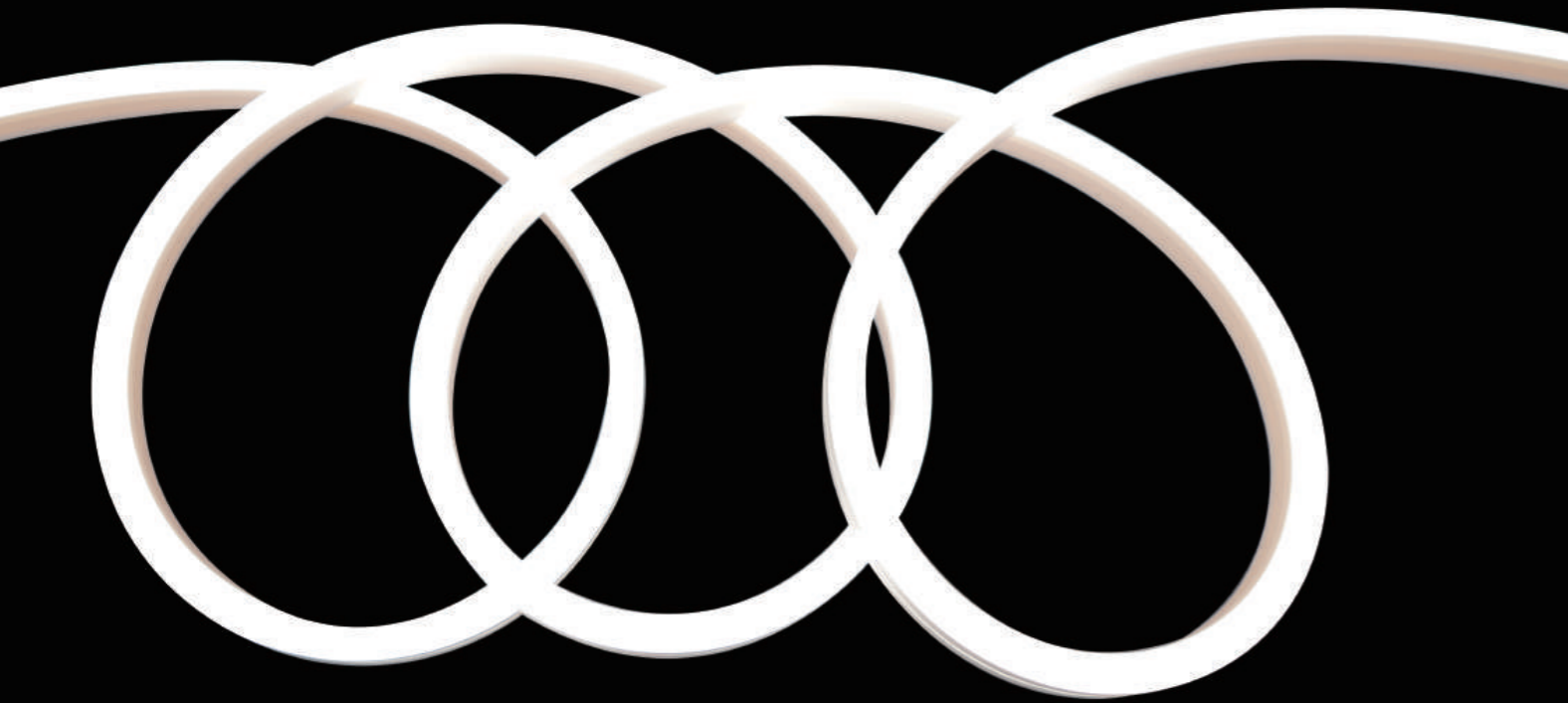


# サイドベンド



## HS-S-S 12P

### 仕様

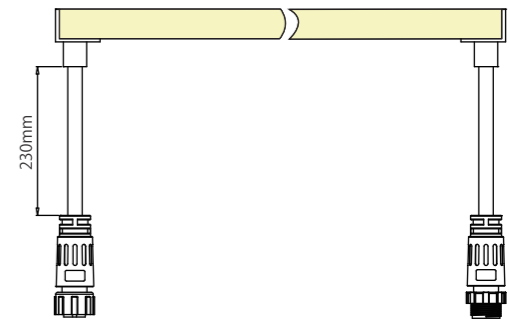
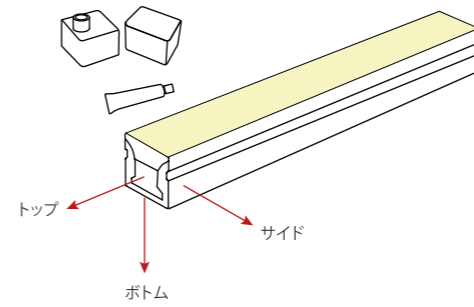
CCT	カット単位	入力電流	消費電力	lm/m	最大長さ	ケーブル
2400K	50.0mm	0.40A/m	10.6w/m	400	10m	2芯
2700K	50.0mm	0.40A/m	10.6w/m	410	10m	2芯
3000K	50.0mm	0.40A/m	10.6w/m	450	10m	2芯
3500K	50.0mm	0.40A/m	10.6w/m	485	10m	2芯
4000K	50.0mm	0.40A/m	10.6w/m	420	10m	2芯
RGB	83.0mm	0.50A/m	13.2w/m	-	5m	4芯
RGBW	62.5mm	0.60A/m	16.0w/m	-	5m	5芯
DW	100.00mm	0.50A/m	13.2w/m	550	5m	3芯
W-SPI	83.3mm	0.75A/m	20.7w/m	-	5m	4芯
RGB-SPI	83.3mm	0.75A/m	20.7w/m	-	5m	4芯

±10%

入力電圧 : 24VDC  
 保護等級 : IK08, IP65 / IP67  
 発光面素材 : シリコン  
 CRI : >90 (単色)  
 重量 : 231g/m

シリコンキャップ (IP65) : 工場以外でのカット加工可能  
 ケーブル出し方向 : トップ, ボトム, サイド

SPIタイプはケーブル両側 (In-Out)  
 給電用Tケーブルあり



シャドーレス (IP67) : 工場仕上げ  
 ※カットした場合はENDにシリコンキャップで加工必要 (IP65)  
 ケーブル出し方向 : サイド

