

トップベンド



HS-S-T13P

仕様

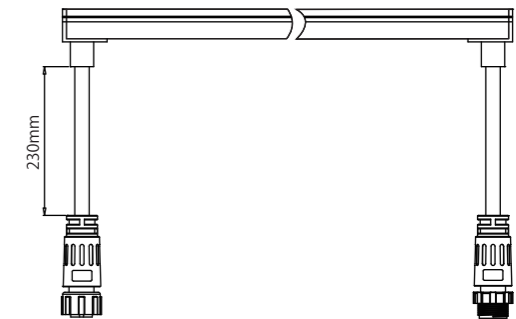
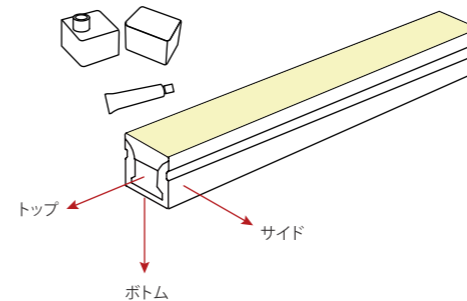
CCT	カット単位	入力電流	消費電力	lm/m	最大長さ	ケーブル
2200K	50.0mm	0.40A/m	10.6w/m	620	10m	2芯
2700K	50.0mm	0.40A/m	10.6w/m	710	10m	2芯
3000K	50.0mm	0.40A/m	10.6w/m	740	10m	2芯
4000K	50.0mm	0.40A/m	10.6w/m	690	10m	2芯
5000K	50.0mm	0.40A/m	10.6w/m	710	10m	2芯
RGB	83.0mm	0.50A/m	13.2w/m	-	5m	4芯
RGBW	62.5mm	0.60A/m	16.0w/m	-	5m	5芯
2700K - 5000K	55.6mm	0.50A/m	13.2w/m	900	5m	3芯
W-SPI	83.3mm	0.75A/m	20.7w/m	-	5m	4芯
RGB-SPI	83.3mm	0.75A/m	20.7w/m	-	5m	4芯

入力電圧 : 24VDC
 保護等級 : IK08, IP65 / IP67
 発光面素材 : シリコン
 CRI : >90 (単色)
 重量 : 231g/m

±10%

シリコンキャップ (IP65) : 工場以外でのカット加工可能
 ケーブル出し方向 : トップ, ボトム, サイド

SPIタイプはケーブル両側 (In-Out)
 給電用Tケーブルあり



シャドーレス (IP67) : 工場仕上げ
 ※カットした場合はENDにシリコンキャップで加工必要 (IP65)
 ケーブル出し方向 : ボトム

