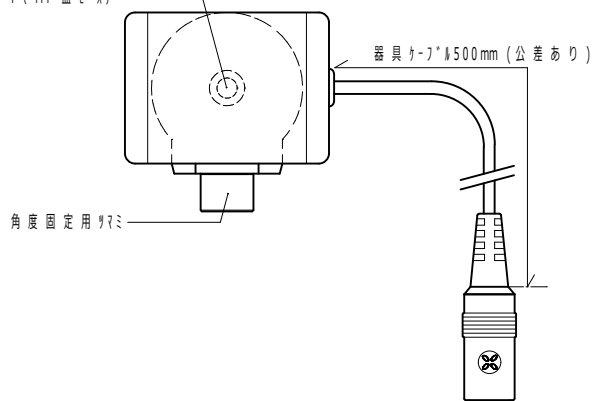


付属品：
電源接続用変換コネクタ
3P端子 → 2.1mm標準 DCジコネクタ (メス)

0V (GND)
未使用
+12V

※推奨ケーブル：VCTF0.75~1.25-2C
※端子を利用して送り配線が可能です

器具取付用穴φ4 (M4-皿ヒス)



2.1mm標準 DCジコネクタ (メス)
内径2.1mm/外径5.5mm

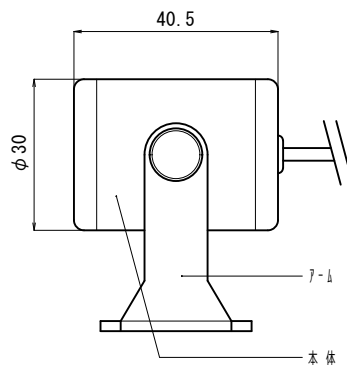
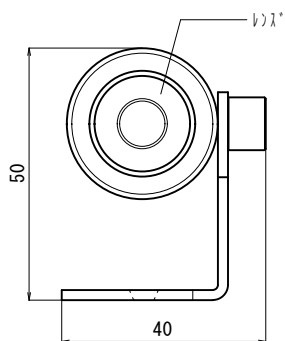
- 本製品の動作電圧はDC12Vです。別途スイッチング電源をご購入される場合に電圧仕様に注意してご使用ください。
また、複数台使用する場合は電源容量に注意して下さい。
- 本製品はIP68防水型となりますが、常に水にさらされている場所や水中、ならびに腐食性のガスが発生する場所等には使用出来ません。
屋外設置の際は必ずコネクタ部分の防水処理を施してください。
- お客様の過失による浸水・腐食・過電圧・破損などに関わる故障は保障の対象外となりますので十分にご注意ください

製品仕様

最大消費電力	1.5W (本器具のみ)
入力電圧	DC12V (許容9-15V)
最大消費電流	< 125mA (DC12V時)
器具ケ-ブ長	500mm
コネクタ形状	2.1mm標準 DCジコネクタ (内径2.1mm/外径5.5mm)
保護等級	IP68 (コネクタを除く)
ヒール角	11°
光源色	赤・緑・青・ブルー - CW・WW
器具寸法	φ30 × 40.5mm (本体部分のみ)
器具重量	75g (7-1/器具ケ-ブ含む)
材質/仕上	アルミニウム/黒塗装 (ワサミ有)
付属品	接続用変換コネクタ×1 (2.1mm標準 DCジコネクタ・メス)

製造元 Manufacture	G a n t o m		
製品名 Product Name	プレジジョン Z スポット Precision Z Spot		
型式 Model No.	PR11(赤)/PR12(緑)/PR13(青)/PR14(ブルー)-) PR15(CW)/PR16(WW)/PR17(UV)		
図番 Drawing No.	P R 11-17 _a01		
作成日 Date	2015.1.14		
製図 Drw.by	検図 Chk.by	承認 App.by	
t.aoba	t.aoba	y.sugiura	
三角法	単位 Unit	尺度 Scale	
3rd Angle P.	mm	1 : 1.5 / A4	
i-spec 株式会社アイ・スペック I-spec, Co., Ltd.			

※本製品の仕様は改良の為予告なく変更する可能性があります。

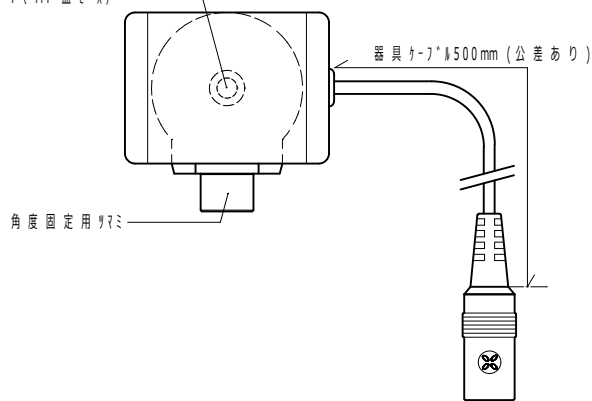


付属品：
電源接続用変換コネクタ
3P端子 → 2.1mm標準DCシールドコネクタ（別売）

0V (GND)
未使用
+ 12V

※推奨ケーブル：VCTF0.75~1.25-2C
※端子を利用して送り配線が可能です

器具取付用穴φ4（M4-皿ヒス）



2.1mm標準DCシールドコネクタ（別売）
内径2.1mm/外径5.5mm

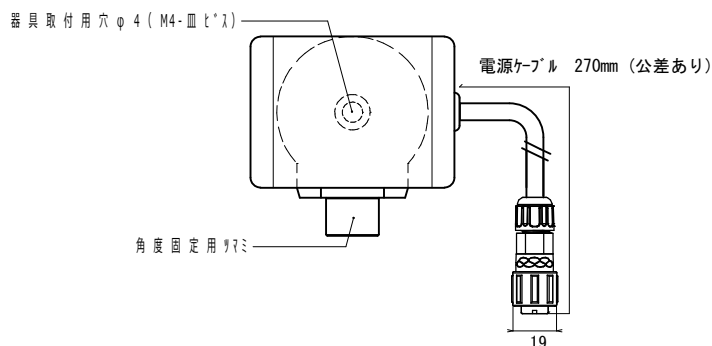
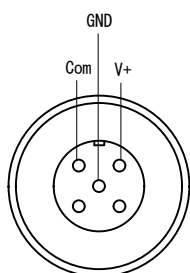
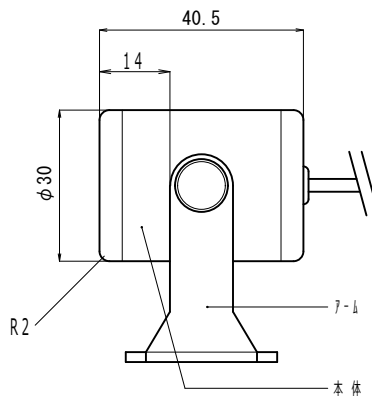
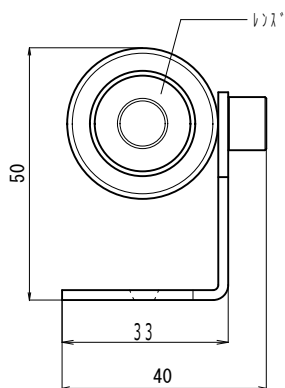
- 本製品の動作電圧はDC12Vです。別途スイッチング電源をご購入される場合に電圧仕様に注意してご使用ください。
また、複数台使用する場合は電源容量に注意して下さい。
- 本製品はIP68防水型となりますが、常に水にさらされている場所や水中、ならびに腐食性のガスが発生する場所等には使用出来ません。
屋外設置の際は必ずコネクタ部分の防水処理を施してください。
- お客様の過失による浸水・腐食・過電圧・破損などに関わる故障は保障の対象外となりますので十分にご注意ください

製品仕様

最大消費電力	1.5W（本器具のみ）
入力電圧	DC12V（許容9-15V）
最大消費電流	< 125mA（DC12V時）
器具ケ-ブ長	500mm
コネクタ形状	2.1mm標準DCシールドコネクタ（内径2.1mm/外径5.5mm）
保護等級	IP68（コネクタを除く）
ヒール角	62°
光源色	赤・緑・青・ブルー・CW・WW
器具寸法	φ30 × 40.5mm（本体部分のみ）
器具重量	75g（ア-ム/器具ケ-ブ含む）
材質/仕上	アルミニウム/黒塗装（ツヤ有）
付属品	接続用変換コネクタ×1（2.1mm標準DCシールドコネクタ・別売）

製造元 Manufacture	G a n t o m		
製品名 Product Name	プレジジョン Z フラッド Precision Z Flood		
型式 Model No.	PR21(赤)/PR22(緑)/PR23(青)/PR24(ブルー)- PR25(CW)/PR26(WW)		
図番 Drawing No.	PR21-26_a01		
作成日 Date	2015.1.14		
製図 Drw.by	検図 Chk.by	承認 App.by	
t.aoba	t.aoba	y.sugiura	
三角法	単位 Unit	尺度 Scale	
3rd Angle P.	mm	1:1.5 / A4	
i-spec 株式会社アイ・スペック I-spec, Co., Ltd.			

※本製品の仕様は改良の為予告なく変更する可能性があります。



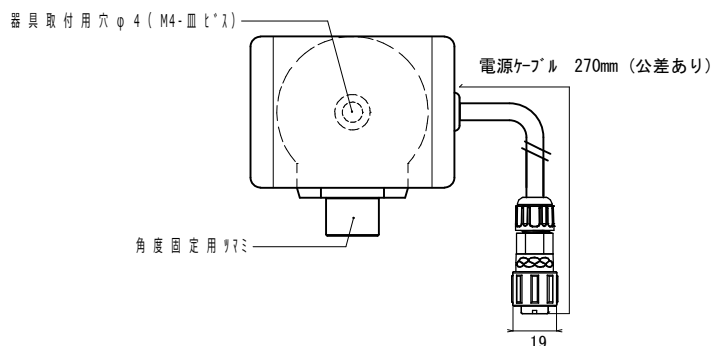
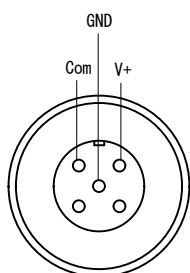
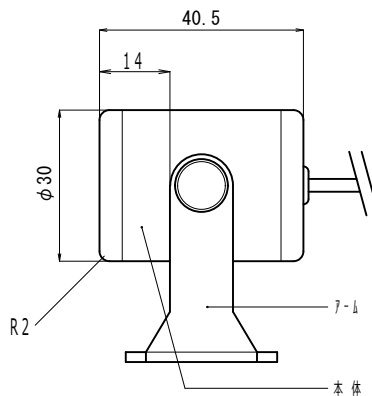
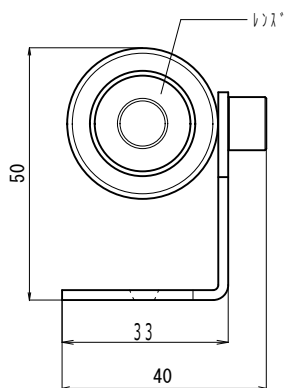
占有DMX-CH割当て	
プレジジョンZDMX	
CH1	明るさを調整
-	-
-	-
-	-

■別売のプログラマーで先頭DMXアドレスが任意に設定可能
※工場出荷時は001に設定済

- 本製品の動作電圧はDC12Vです。別途入力端子電源をご購入される場合に電圧仕様に注意してご使用ください。
また、複数台使用する場合は電源容量に注意して下さい。
- お客様の過失による浸水・腐食・過電圧・破損などに関わる故障は保障の対象外となりますので十分にご注意ください

製造元 Manufacture G a n t o m		
製品名 Product Name プレジジョンZ DMX スポット Precision Z DMX Spot		
型式 Model No. GP215(CW)/GP216(WW)		
図番 Drawing No. GP215-216_a01		
作成日 Date 2021.2.24		
製図 Drw.by p.lindemer	検図 Chk.by t.aoba	承認 App.by y.sugiura
三角法 3rd Angle P.	単位 Unit mm	尺度 Scale 1: 1.5 / A4
i-spec 株式会社アイ・スペック I-spec, Co., Ltd.		

製品仕様	
最大消費電力	1.5W (本器具のみ)
入力電圧	DC12V (許容9-15V)
最大消費電流	< 125mA (DC12V時)
器具ケーブル長	270mm(チョゴリコネクター含む)
ケーブル形状	プロケーブルコネクター
保護等級	IP65
照射角	11°
光源色	CW/WW
器具寸法	φ30 × 40.5mm (本体部分のみ)
器具重量	75g (ケーブル/器具ケーブル含む)
材質/仕上	アルミニウム/黒塗装 (ワッパ有)
付属品	



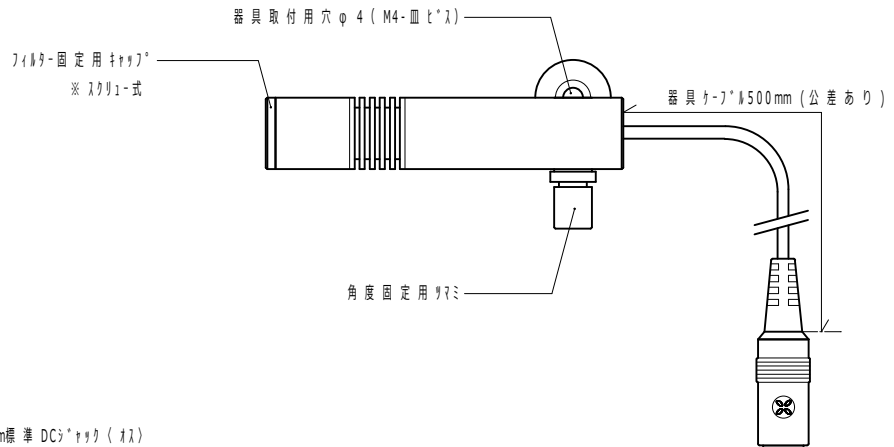
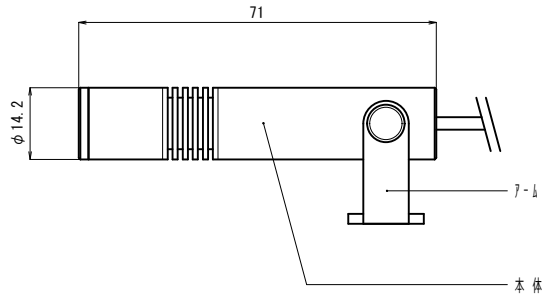
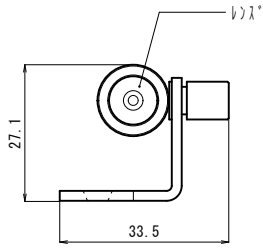
占有DMX-CH割当て	
プレジジョンZDMX	
CH1	明るさを調整
-	-
-	-
-	-

■別売のプログラマーで先頭DMXアドレスが任意に設定可能
※工場出荷時は001に設定済

- 本製品の動作電圧はDC12Vです。別途入力端子電源をご購入される場合に電圧仕様に注意してご使用ください。
また、複数台使用する場合は電源容量に注意して下さい。
- お客様の過失による浸水・腐食・過電圧・破損などに関わる故障は保障の対象外となりますので十分にご注意ください

製造元 Manufacture G a n t o m		
製品名 Product Name プレジジョンZ DMX フラッド Precision Z DMX Flood		
型式 Model No. GP225(CW)/GP226(WW)		
図番 Drawing No. GP225-226_a01		
作成日 Date 2021.2.24		
製図 Drw.by p.lindemer	検図 Chk.by t.aoba	承認 App.by y.sugiura
三角法 3rd Angle P.	単位 Unit mm	尺度 Scale 1: 1.5 / A4
i-spec 株式会社アイ・スペック I-spec, Co., Ltd.		

製品仕様	
最大消費電力	1.5W (本器具のみ)
入力電圧	DC12V (許容9-15V)
最大消費電流	< 125mA (DC12V時)
器具ケーブル長	270mm(チョゴリコネクター含む)
ケーブル形状	プロケーブルコネクター
保護等級	IP65
照射角	32°
光源色	CW/WW
器具寸法	φ30 × 40.5mm (本体部分のみ)
器具重量	75g (ケーブル/器具ケーブル含む)
材質/仕上	アルミニウム/黒塗装(ツヤ有)
付属品	



付属品：
接続用変換コネクタ
3P端子 → 2.1mm標準 DCコネクタ (1本)

※推奨ケ-ブ：VCTF0.75~1.25-2C
(常設であれば同等の単線でも可)

2.1mm標準 DCコネクタ (1本)
内径 2.1mm/外径 5.5mm

- 本製品の動作電圧はDC12Vです。別途スイッチング電源をご購入される場合に電圧仕様に注意してご使用ください。
また、複数台使用する場合は電源容量に注意して下さい。
- 本製品はIP65防滴型となりますが、常に水にさらされている場所や水中、ならびに腐食性のガスが発生する場所等には使用出来ません。
屋外設置の際は必ずコネクタ部分の防水処理を施してください。
- お客様の過失による浸水・腐食・過電圧・破損などに関わる故障は保障の対象外となりますので十分にご注意ください

製造元 Manufacture	G a n t o m		
製品名 Product Name	プレジジョン アルファ Precision Alpha		
型式 Model No.	PR31(Cool White) PR32(Warm White)		
図番 Drawing No.	PR31-32_a01		
作成日 Date	2015.1.18		
製図 Drw.by	検図 Chk.by	承認 App.by	
t.aoba	t.aoba	y.sugiura	
三角法	単位 Unit	尺度 Scale	
3rd Angle P.	mm	1: 1.5 / A4	
i-spec 株式会社アイ・スペック I-spec, Co., Ltd.			

製品仕様	
最大消費電力	1.5W(本器具のみ)
入力電圧	DC12V (許容 9-15V)
最大消費電流	< 120mA (DC12V時)
器具ケ-ブ長	500mm
コネクタ形状	2.1mm標準 DCコネクタ (内径 2.1mm/外径 5.5mm)
保護等級	IP65 (コネクタを除く)
ビーム角	13°
光源色	Cool White または Warm White
器具寸法	φ 14.2 x 71mm (本体部分のみ)
器具重量	45g (7-ム/器具ケ-ブ含む)
材質/仕上	アルミニウム/黒塗装 (ツヤ有)
付属品	接続用変換コネクタ x 1 (2.1mm標準コネクタ1本) 交換用カラーワイヤφ 12mm x 8枚 (8色 + 拡散シート2枚)

※本製品の仕様は改良の為予告なく変更する可能性があります。