

占有DMX-CH割当て			
GP291		GP292	
CH1	Cool White	CH1	Red
CH2	Warm White	CH2	Green
-	-	CH3	Blue
-	-	CH4	White

■別売の「ロケラマ」で先頭DMXアドレスが任意に設定可能  
※工場出荷時は001に設定済

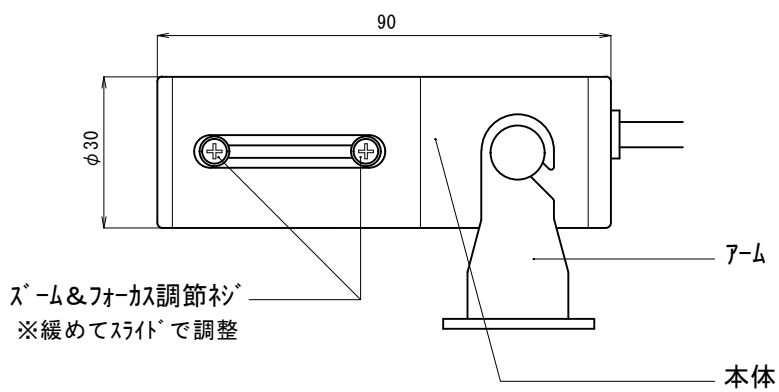
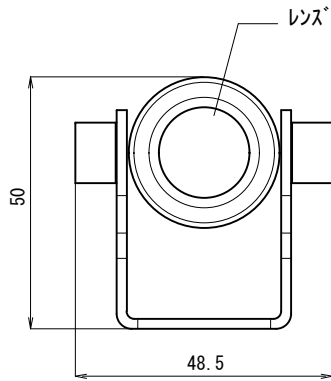
#### 【取扱い上の注意】

- 本製品の動作電圧はDC12Vです。別途スイッチング電源をご購入される場合に電圧仕様に注意してご使用ください。  
また、複数台使用する場合は電源容量に注意して下さい。
- 本製品は屋外使用可能です。
- お客様の過失による浸水・腐食・過電圧・破損などに関わる故障は保障の対象外となりますので十分にご注意ください

製造元 Manufacture		Gantom	
製品名 Product Name		ガンタムDMXv2	
型式 Model No.		GP291 (DW) GP292 (RGBW)	
図番 Drawing No.		GP291-292_a01	
作成日 Date		2021. 2. 24	
製図 Drw. by	検図 Chk. by	承認 App. by	
p. lindemer	t. aoba	y. sugiura	
三角法	単位 Unit	尺度 Scale	
3rd Angle P.	mm	1 : 1.5 /A4	
i-spec 株式会社アイ・スペック		I-spec, Co., Ltd.	

製品仕様	
最大消費電力	4.8W (本器具のみ)
入力電圧	DC12V
最大消費電流	<400mA
器具ケーブル長	270mm(チョゴリコネクター含む)
コネクタ形状	プロケーブルコネクター
推奨使用環境	屋外(一時的)/屋内
ビーム角	RGBW:16°/18°/30°/55°/16°+39° DW:23°/24°/34°/55°/30°+46°
光源色	RGBW/DW
器具寸法	φ40 × 56mm (本体部分のみ)
器具重量	120g (7-ム/器具ケーブル含む)
材質/仕上	アルミニウム/黒塗装 アルミニウム/銀塗装
付属品	六角棒スパナ2本

※本製品の仕様は改良の為予告なく変更する可能性があります。



器具取付用穴φ4 (M4-皿ビス)

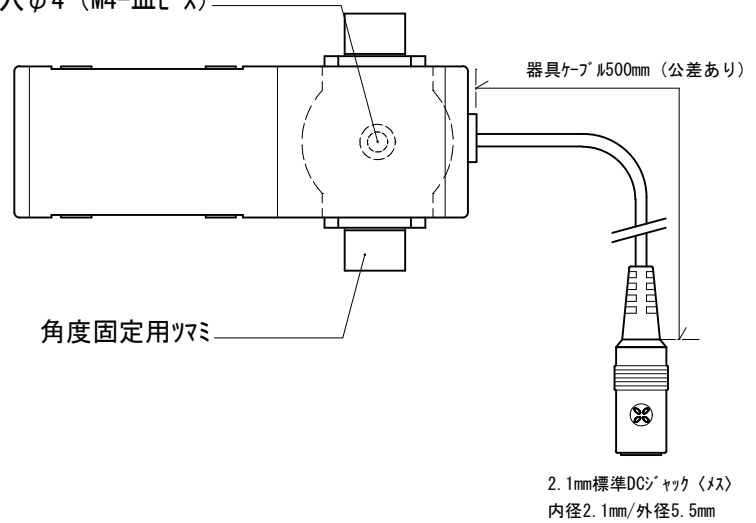


付属品：  
電源接続用変換コネクタ  
3P端子 → 2.1mm標準DCジヤック (オス)

0V (GND)  
未使用  
+12V

※推奨ケーブル：VCTF0.5~1.25 -2C

※端子を利用して送り配線が可能です



2.1mm標準DCジヤック (オス)  
内径2.1mm/外径5.5mm

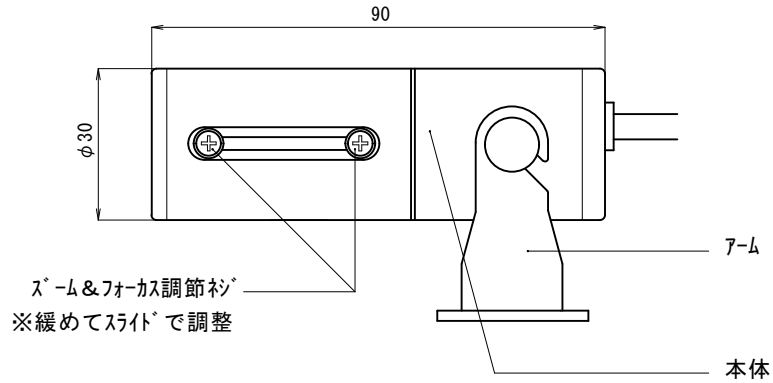
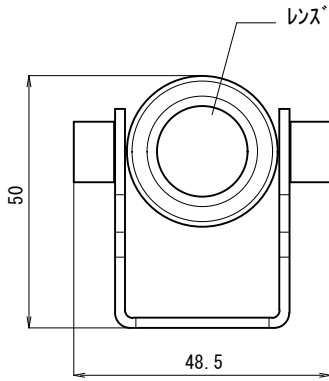
【取扱い上の注意】

- 本製品の動作電圧はDC12Vです。別途スイッチング電源をご購入される場合に電圧仕様に注意してご使用ください。  
また、複数台使用する場合は電源容量に注意して下さい。
- 本製品は屋外使用は推奨しておりません。  
また、腐食性のガスが発生する場所等には使用出来ません。
- お客様の過失による浸水・腐食・過電圧・破損などに関わる故障は保障の対象外となりますので十分にご注意ください

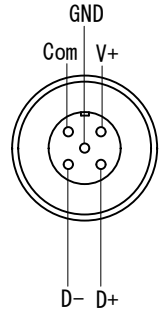
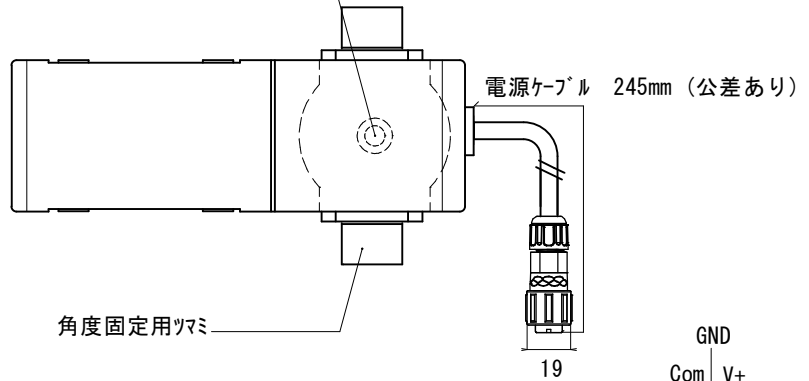
製品仕様

製造元 Manufacture	Gantom		
製品名 Product Name	ガンタム iQ		
型式 Model No.	GT31 (CoolWhite) GT32 (WarmWhite)		
図番 Drawing No.	GT31-32_a01		
作成日 Date	2015. 1. 14		
製図 Drw. by	検図 Chk. by	承認 App. by	
t. aoba	t. aoba	y. sugiura	
三角法	単位 Unit	尺度 Scale	
3rd Angle P.	mm	1 : 1.5 /A4	
i-spec 株式会社アイ・スペック I-spec, Co., Ltd.			

※本製品の仕様は改良の為予告なく変更する可能性があります。



器具取付用穴φ4 (M4-皿ビス)



占有DMX-CH割当て		
CH1	Dimmer	明るさを調節
CH2	Speed	CH3の選択パターンのスピードを調節
CH3	演出パターン	DMX値
		1-32 → 未使用
		32-64 → フェードイン点滅
		65-96 → フェードアウト点滅
		97-127 → フェードイン/アウト点滅
		128-159 → サージ(雷)
		160-191 → フリッカー
191-255 → ゆらぎ点滅		
※1)		
■専用アプリアで灯体の先頭DMXアドレスが任意に設定可能 ※工場出荷時は001に設定済		

(※1) CH1の状態に関係なく点灯します。点滅のタイミングは灯体により差が出ます。

■本製品の動作電圧はDC12Vです。別途スイッチング電源をご購入される場合に電圧仕様に注意してご使用ください。

また、複数台使用の場合は電源容量に注意して下さい。

■本製品はDMX制御タイプです。点灯させる為には別途DMXコントローラーをご準備下さい。

■お客様の過失による浸水・腐食・過電圧・破損などに関わる故障は保障の対象外となりますので十分にご注意ください

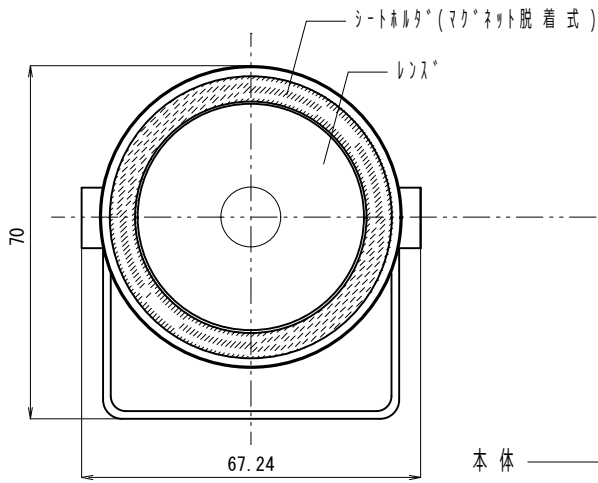
<DMXの配線方法について>

同一のDMX系統で本製品を複数台使用の場合は、必ず送り配線として下さい。通信を安定させるために、末端器具の端子(D+, D-)に120Ωの抵抗を並列に接続していただく事を推奨します。DMX信号の減衰を考慮し、同一配線系統での使用は20台程度を目安として推奨します。

製品仕様	
最大消費電力	2.7W (本器具のみ)
入力電圧	DC12V (許容9-15V)
最大消費電流	<230mA (DC12V時)
制御	DMX
器具ケーブル長	最小245mm(チョゴリコネクタ含む)
コネクタ形状	プロケーブルコネクタ
保護等級	IP65 (FA30カバー使用の場合)
ビーム角	25-40°で調整可能
光源色	Cool White, Warm White
器具寸法	φ30 × 90mm (本体部分のみ)
器具重量	150g (アーム/器具ケーブル含む)
材質/仕上	ボディ・アーム: アルミニウム/黒塗装(ツヤ有) レンズ: プラスチック
付属品	外径19mmのネジ×2枚 (BreakUp, Moon)

製造元 Manufacture		Gantom	
製品名 Product Name		ガンタム iQx Gantom iQx	
型式 Model No.		GP241(CoolWhite) GP242(WarmWhite)	
図番 Drawing No.		GP241-242_a01	
作成日 Date		2021. 2. 24	
製図 Drw. by	検図 Chk. by	承認 App. by	
p. lindemer	t. aoba	y. sugiura	
三角法	単位 Unit	尺度 Scale	
3rd Angle P.	mm	1 : 1.5 /A4	
i-spec 株式会社アイ・スペック			
I-spec, Co., Ltd.			

※本製品の仕様は改良の為に予告なく変更する可能性があります。

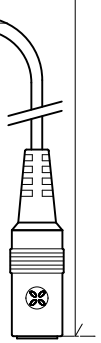


本体

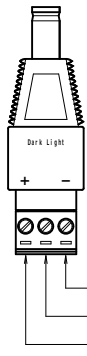
39

器具ケ-フ\* 520mm

ア-ム



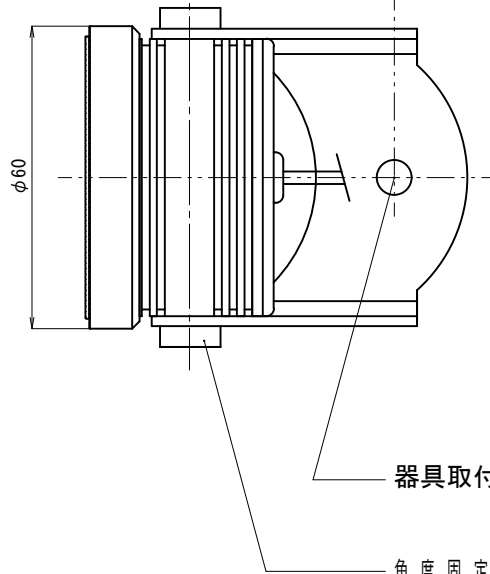
2.1mm標準 DCシ-ヤツク (オス)  
内径 2.1mm/外径 5.5mm



付属品：  
電源接続用変換コネクタ  
3P端子 → 2.1mm標準 DCシ-ヤツク (オス)

0V (GND)  
未使用  
+12V

※推奨ケ-フ\*: VCTF0.75~1.25 -2C  
※端子を利用して送り配線が可能です



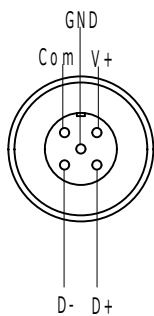
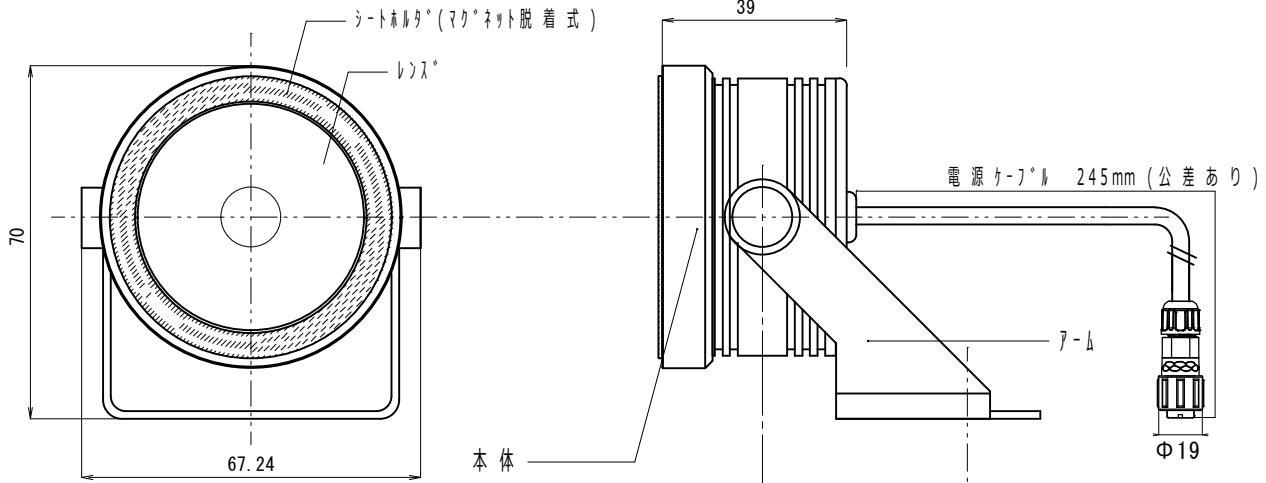
器具取付用穴φ6

角度固定用リマミ

- 本製品の動作電圧はDC12Vです。別途スイッチング電源をご購入される場合に電圧仕様に注意してご使用ください。  
また、複数台使用する場合は電源容量に注意して下さい。
- 本製品はIP65防雨型となりますが、常に水にさらされている場所や水中、ならびに腐食性のガスが発生する場所等には使用出来ません。  
屋外設置の際は必ずコネクタ部分の防水処理を施してください。
- お客様の過失による浸水・腐食・過電圧・破損などに関わる故障は保障の対象外となりますので十分にご注意ください

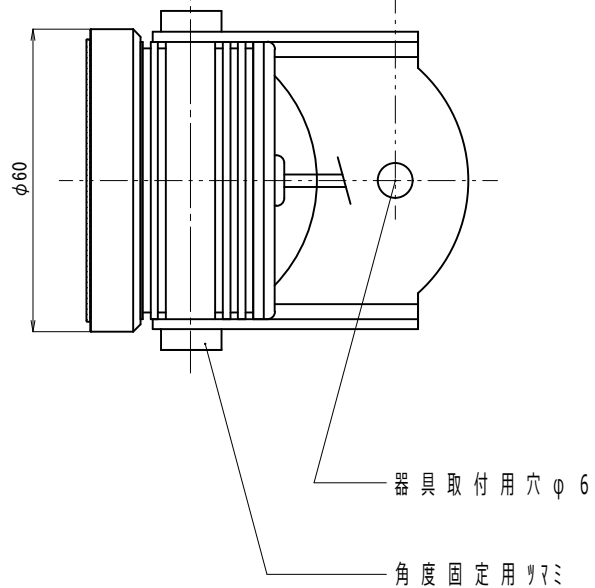
製造元 Manufacture	G a n t o m		
製品名 Product Name	ガンタム One		
型式 Model No.	GT51(Cool White) GT52(WarmWhite)		
図番 Drawing No.	GT51-52_a01		
作成日 Date	2015.1.14		
製図 Drw.by	検図 Chk.by	承認 App.by	
t.aoba	t.aoba	y.sugiura	
三角法	単位 Unit	尺度 Scale	
3rd Angle P.	mm	1: 1.5 / A4	
i-spec 株式会社アイ・スペック I-spec, Co., Ltd.			

製品仕様	
最大消費電力	4.8W(本器具のみ)
入力電圧	DC12V (許容9-15V)
最大消費電流	< 400mA (DC12V時)
器具ケ-フ*長	520mm
コネクタ形状	2.1mm標準 DCシ-ヤツク (内径 2.1mm/外径 5.5mm)
保護等級	IP65 (コネクタを除く)
ビ-ム角	2.7°
光源色	GT51: Cool White GT52: Warm White
器具寸法	φ 60 × 36.6mm (本体部分のみ)
器具重量	190g (ア-ム/器具ケ-フ*含む)
材質/仕上	アルミニウム/黒塗装 (ツヤ有)
付属品	接続用変換コネクタ×1 (2.1mm標準シ-ヤツク-オス) 拡散シート×3 (低拡散、中拡散、高拡散、オール拡散)



占有 DMX - CH 割当て	
ガンタム One	
CH1	明るさを調整
-	-
-	-
-	-

■ 別売のプログラマーで先頭 DMXアドレスが任意に設定可能  
※工場出荷時は 001 に設定済

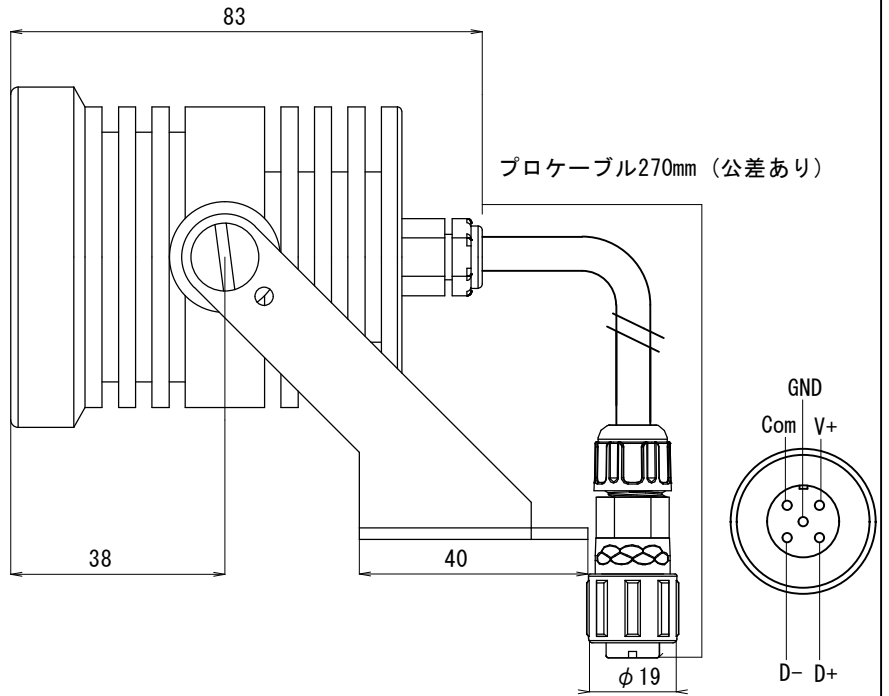
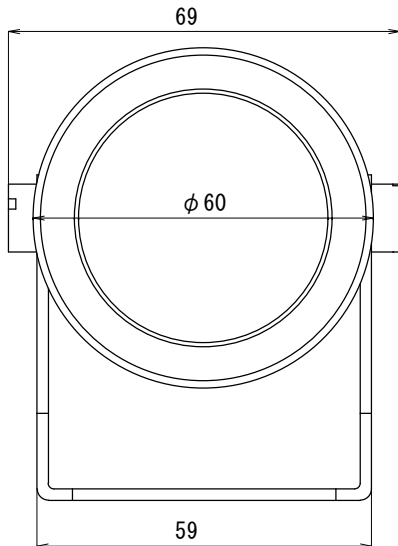


- 本製品の動作電圧は DC12V です。別途入力端子電源をご購入される場合に電圧仕様に注意してご使用ください。  
また、複数台使用する場合は電源容量に注意して下さい。
- 本製品は IP65 防雨型となりますが、常に水にさらされている場所や水中、ならびに腐食性のガスが発生する場所等には使用出来ません。
- お客様の過失による浸水・腐食・過電圧・破損などに関わる故障は保障の対象外となりますので十分にご注意ください

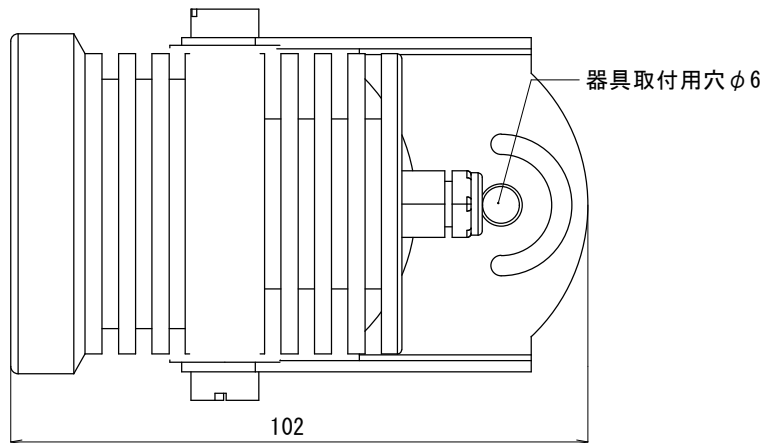
製造元 Manufacture <b>G a n t a m</b>		
製品名 Product Name <b>ガンタム One DMX</b>		
型式 Model No. GP255 (Cool White) GP256 (WarmWhite) GP257 (UltraViolet)		
図番 Drawing No. <b>GP255-257_a01</b>		
作成日 Date <b>2021.2.24</b>		
製図 Drw.by p.lindemer	検図 Chk.by t.aoba	承認 App.by y.sugiura
三角法 3rd Angle P.	単位 Unit mm	尺度 Scale 1:1.5 / A4
i-spec 株式会社アイ・スペック I-spec, Co., Ltd.		

製品仕様	
最大消費電力	4.8W (本器具のみ)
入力電圧	DC12V (許容 9-15V)
最大消費電流	< 400mA (DC12V時)
器具ケーブル長	最小 245mm (チヨゴリコネクター含む)
ケーブル形状	プロケーブルコネクター
保護等級	IP65
照射角度	9° / 27° / 70° / 18° + 32° / 2.7°
光源色	GP255: Cool White GP256: Warm White GP257: UltraViolet
器具寸法	φ 60 × 36.6mm (本体部分のみ)
器具重量	190g (アーム/器具ケーブル含む)
材質/仕上	アルミニウム/黒塗装 (ツヤ有)
付属品	拡散シート × 3 (低拡散 (9°)、中拡散 (27°)、高拡散 (70°) 1-1/11 拡散 (18+32°))

※本製品の仕様は改良の為予告なく変更する可能性があります。



8CHプロファイルのDMX-CH割当て	
GP277	
CH1	マスター
CH2	Red
CH3	Green
CH4	Blue
CH5	Amber
CH6	CoolWhite
CH7	Lime
CH8	UV
■別売のプロキラーで先頭DMXアドレスが任意に設定可能 ※工場出荷時は001に設定済	



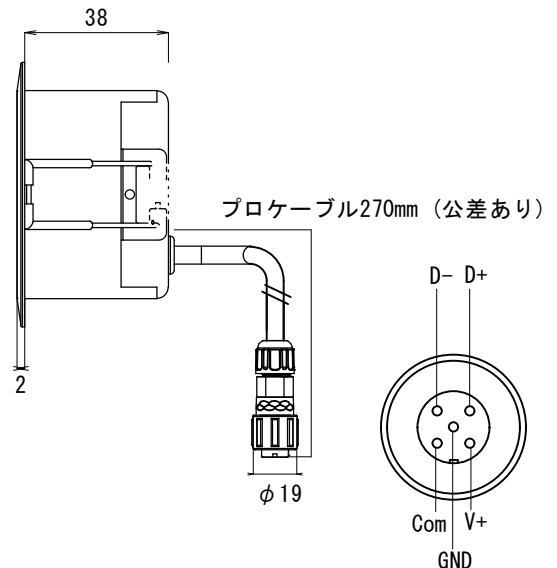
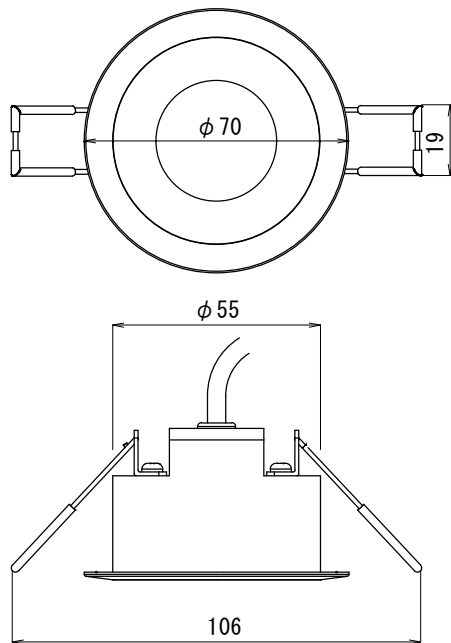
**【取扱い上の注意】**

- 本製品の動作電圧はDC12Vです。別途スイッチ電源をご購入される場合に電圧仕様に注意してご使用ください。  
また、複数台使用の場合は電源容量に注意して下さい。
- 本製品はIP65防雨型となりますが、常に水にさらされている場所や水中、ならびに腐食性のガスが発生する場所等には使用出来ません。
- お客様の過失による浸水・腐食・過電圧・破損などに関わる故障は保障の対象外となりますので十分にご注意ください

製造元 Manufacture		Gantom	
製品名 Product Name		ガンタム7	
型式 Model No.		GP277	
図番 Drawing No.		GP277_a01	
作成日 Date		2021. 6. 30	
製図 Drw. by	検図 Chk. by	承認 App. by	
p. lindemer	t. aoba	y. sugiura	
三角法	単位 Unit	尺度 Scale	
3rd Angle P.	mm	1 : 1.5 /A4	
i-spec 株式会社アイ・スペック			
I-spec, Co., Ltd.			

製品仕様	
最大消費電力	7.5W (本器具のみ)
入力電圧	DC12V
最大消費電流	<625mA
器具ケーブル長	270mm(チョゴリコネクター含む)
コネクタ形状	プロケーブルコネクター
推奨使用環境	屋外(一時的)/屋内
ビーム角	RGBW:19° DW:19°
光源色	RGBW/DW
器具寸法	φ60 × 83mm (本体部分のみ)
器具重量	315g (アーム/器具ケーブル含む)
材質/仕上	アルミニウム/黒塗装 アルミニウム/銀塗装
付属品	拡散シート×3(低拡散、中拡散、高拡散、オーバル拡散)

※本製品の仕様は改良の為に予告なく変更する可能性があります。



占有DMX-CH割当て			
GR211		GR212	
-	-	CH4	White
-	-	CH3	Blue
CH2	Warm White	CH2	Green
CH1	Cool White	CH1	Red
※工場出荷時は001に設定済			
■別売のプログラマーで先頭DMXアドレスが任意に設定可能			

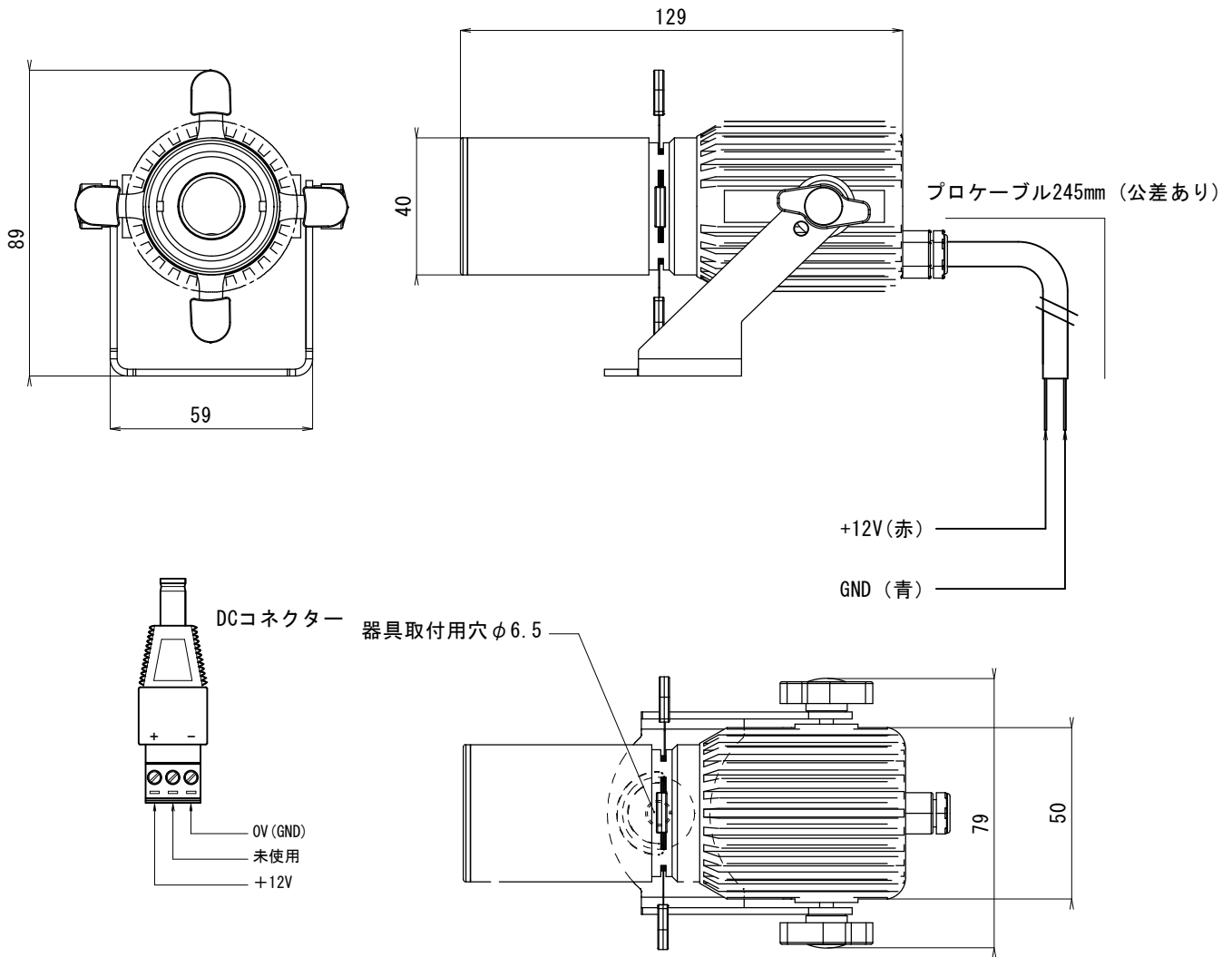
### 【取扱い上の注意】

- 本製品の動作電圧はDC12Vです。別途スイッチング電源をご購入される場合に電圧仕様に注意してご使用ください。  
また、複数台使用する場合は電源容量に注意して下さい。
- 本製品は室内用です。屋外では使用できません。
- お客様の過失による浸水・腐食・過電圧・破損などに関わる故障は保障の対象外となりますので十分にご注意ください

製造元 Manufacture		Gantom	
製品名 Product Name		R4	
型式 Model No. GR211 (DW)、GR212 (RGBW)			
図番 Drawing No.		GR211-212_a01	
作成日 Date		2021. 4. 16	
製図 Drw. by	検図 Chk. by	承認 App. by	
t. aoba	t. aoba	y. sugiura	
三角法	単位 Unit	尺度 Scale	
3rd Angle P.	mm	1 : 1.5 /A4	
i-spec		株式会社アイ・スペック	
		I-spec, Co., Ltd.	

※本製品の仕様は改良の為予告なく変更する可能性があります。

製品仕様	
最大消費電力	4.8W (本器具のみ)
入力電圧	DC12V
最大消費電流	<800mA
器具ケーブル長	270mm(チョゴリコネクター含む)
コネクタ形状	プロケーブルコネクター
推奨使用環境	屋内
ビーム角	(RGBW) 16/18/30/55/16+39° / (DW) 23/24/34/55/30+46°
光源色	RGBW (GR212) / DW (GR211)
器具寸法	φ70 × 43mm (本体部分のみ)
器具重量	195g (7-ム/器具ケーブル含む)
材質/仕上	アルミニウム/黒塗装 アルミニウム/銀塗装
付属品	六角棒スパナ 2本 外径19mmコボ × 1枚



**【取扱い上の注意】**

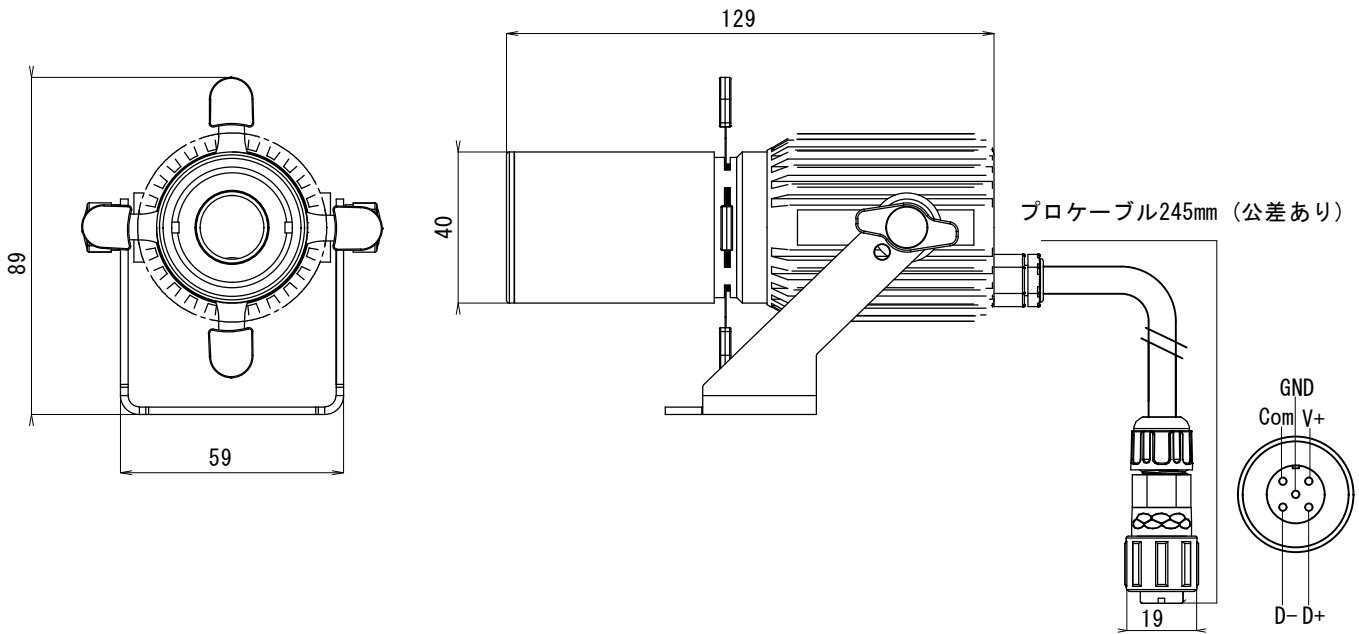
- 本製品の動作電圧はDC12Vです。別途スイッチング電源をご購入される場合に電圧仕様に注意してご使用ください。  
また、複数台使用する場合は電源容量に注意して下さい。
- 本製品は室内用です。屋外では使用できません。
- お客様の過失による浸水・腐食・過電圧・破損などに関わる故障は保障の対象外となりますので十分にご注意ください

製造元 Manufacture			<b>Gantom</b>		
製品名 Product Name			<b>ジュニ</b>		
型式 Model No.			GT81 (CW) GT82 (WW) GT83 (CW) ワイドレンズ GT84 (WW) ワイドレンズ		
図番 Drawing No.			<b>GT81-GT84_a01</b>		
作成日 Date			<b>2021. 5. 24</b>		
製図 Drw. by	検図 Chk. by	承認 App. by			
p. lindemer	t. aoba	y. sugiura			
三角法	単位 Unit	尺度 Scale			
3rd Angle P.	mm	1 : 1.5 /A4			
i-spec 株式会社アイ・スペック			I-spec, Co., Ltd.		

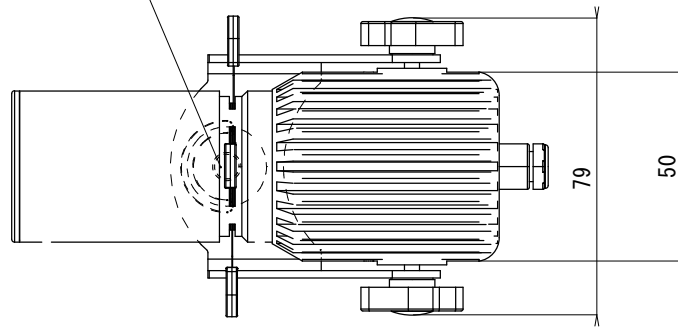
製品仕様	
最大消費電力	9W (本器具のみ)
入力電圧	DC12V
最大消費電流	<750mA
器具ケーブル長	245mm(チョゴリコネクター含む)
ケーブル形状	バラ線 DCコネクター付き
推奨使用環境	屋内 (IP40)
ビーム角	GT81/GT82: 25° /38° GT83/GT84: 42° /60°
光源色	CW (3000K) / WW (6000K)
器具寸法	129 × 89mm (アーム含む)
器具重量	390g
材質/仕上	アルミニウム/黒塗装
付属品	六角棒スパナ 2本 ゴボ1枚

※本製品の仕様は改良の為に予告なく変更する可能性があります。





器具取付用穴φ6.5



占有DMX-CH割当て	
シングルチャンネル	
CH1	明るさ
-	-
-	-
-	-

■別売の「プロケーブル」で先頭DMX7ピンが任意に設定可能  
※工場出荷時は001に設定済

【取扱い上の注意】

- 本製品の動作電圧はDC12Vです。別途スイッチング電源をご購入される場合に電圧仕様に注意してご使用ください。  
また、複数台使用する場合は電源容量に注意して下さい。
- 本製品は室内用です。屋外では使用できません。
- お客様の過失による浸水・腐食・過電圧・破損などに関わる故障は保障の対象外となりますので十分にご注意ください

製造元 Manufacture			<b>Gantom</b>		
製品名 Product Name			<b>ジュニDMX</b>		
型式 Model No.			GP285 (CW) GB287 (WW)		
最大消費電力			GP286 (CW) ワイドレンズ GP288 (WW) ワイドレンズ		
図番 Drawing No.			GP285-288_a01		
作成日 Date			2021. 5. 24		
製図 Drw. by	検図 Chk. by	承認 App. by			
p. lindemer	t. aoba	y. sugiura			
三角法	単位 Unit	尺度 Scale			
3rd Angle P.	mm	1 : 1.5 /A4			
i-spec			株式会社アイ・スペック		
			I-spec, Co., Ltd.		

※本製品の仕様は改良の為に予告なく変更する可能性があります。