

360° ラウンド照明 / 18mm



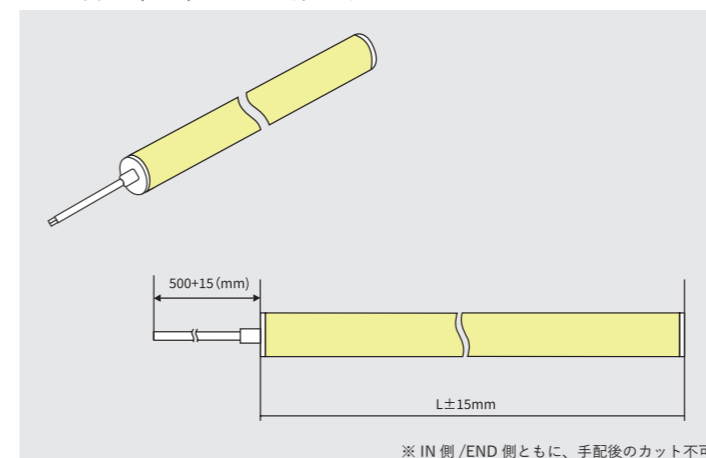
HS-S-R18

仕様

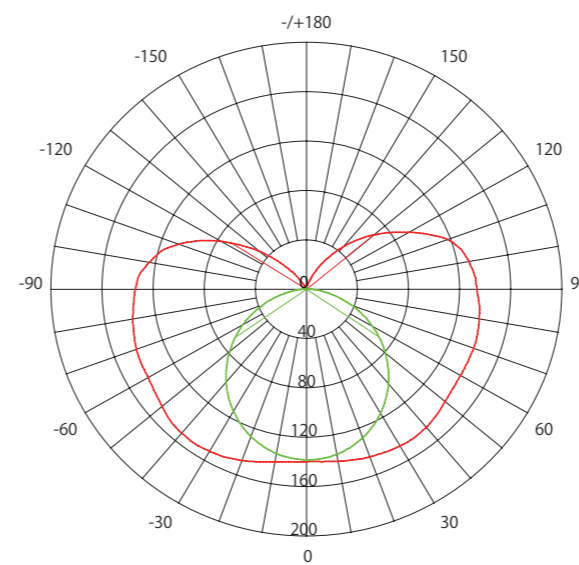
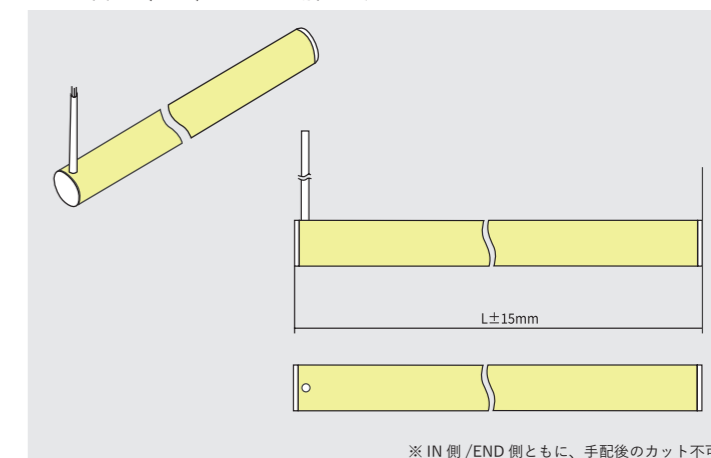
CCT	カット単位	入力電流	消費電力	lm/m	最大長さ	ケーブル	入力電圧 : 24V
2300K	11.11mm	0.60A/m	16.0w/m	700	5m	2芯	保護等級 : IP65
2700K	11.11mm	0.60A/m	16.0w/m	700	5m	2芯	発光面素材 : シリコン
3000K	11.11mm	0.60A/m	16.0w/m	800	5m	2芯	CRI : >90 (単色)
4000K	11.11mm	0.60A/m	16.0w/m	800	5m	2芯	重量 : 650g/m
G525-530	41.67mm	0.42A/m	11.0w/m	-	5m	2芯	
B465-470	41.67mm	0.42A/m	11.0w/m	-	5m	4芯	
RGBW	31.25mm	0.60A/m	16.0w/m	850	5m	5芯	
RGB	50mm	0.18A/m	14.3w/m	-	5m	3芯	

± 10%

トップ出し (IP65) : 工場仕上げ



サイド出し (IP65) : 工場仕上げ



AVERAGE BEAM ANGLE(50%) : 181.6°
 UNT : cd — C0/180,251.8° — C90/270,111.4°

