

# ガンタム7

Gantom 7



## DMX CHANNEL MAP\*

チャンネル	RGB	RBBA	RGBW	6 Color	7 Color
Ch 1	R	R	-	マスター	マスター
Ch 2	G	G	R	R	R
Ch 3	B	B	G	G	G
Ch 4		A	B	B	B
Ch 5			CW	A	A
Ch 6				CW	CW
Ch 7				UV	L
Ch 8					UV

\* Gantom プログラマーAppを使用してチャンネルモードを設定

## 型番

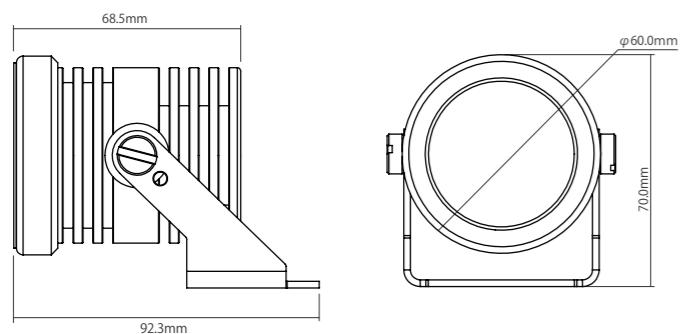
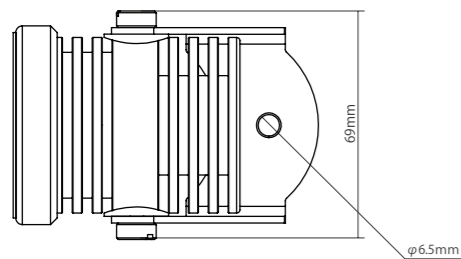
LED 7 カラー GP277

R (635nm), G (515nm), B (450nm), A (598nm),  
CW (6500K), L (4250K), U V (395nm)

## 仕様

消費電力	7.5W
入力	12VDC, <620mA
保護等級	IP65 *端子除く
端子種類	Pro・ケーブルグランド
ハウジングカラー	黒
ハウジング材質	アルミニウム
重さ	320g

## 器具図



## 光源データ

スポット / ビーム角度: 19° フィールド角度: 38°

距離	センター照度				照射範囲
	All On	RGBW	WW	CW	
1.0m	650lx	930lx	1400lx	1800lx	0.3m
2.0m	220lx	245lx	330lx	420lx	0.7m
3.0m	100lx	105lx	144lx	182lx	1.0m

\* ディフューザー x 4種同梱 (ナロー, ミディアム, ワイド, オーバル)  
\* アップライトとしての屋外使用はお勧めしません。

# ガンタム R4

Gantom R4



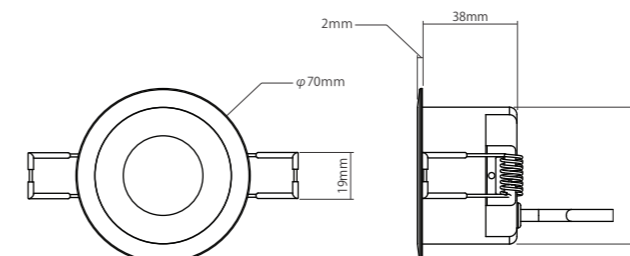
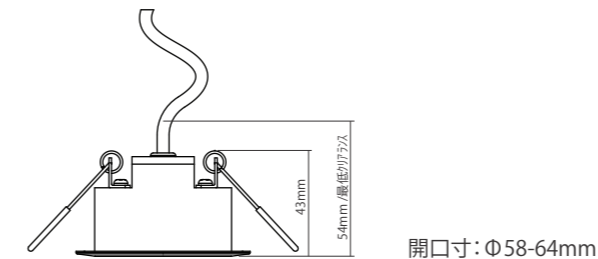
## 型番

タイプ	
端子種類	Pro
LED	
DW (3000K - 6500K)	GR211
RGBW	GR212

## 仕様

消費電力	4.8W
入力	12VDC, <400mA
保護等級	IP60
ハウジングカラー	黒, 白, シルバー
ハウジング材質	アルミニウム
重さ	195g
チャンネル設定	DW : 2ch, RGBW : 4ch

## 器具図



## 光源データ

距離	センター照度				
	ノーマル	ナロー	ミディアム	ワイド	オーバル
1.0m	940lx	771lx	330lx	100lx	230lx
2.0m	260lx	218lx	99lx	28lx	66lx
3.0m	112lx	98lx	44lx	13lx	30lx

距離	センター照度				
	ノーマル	ナロー	ミディアム	ワイド	オーバル
1.0m	1400lx	900lx	460lx	114lx	315lx
2.0m	360lx	263lx	125lx	35lx	83lx
3.0m	160lx	115lx	55lx	16lx	36lx