

# Direct View



## ソード Sword

サークル/ディフューズ



ラウンド/ディフューズ



スクエア/ディフューズ



フラット/クリア



## PD60 PD60

ドーム/ディフューズ



フラット/クリア



## バーティカルチューブ Vertical Tube



## クロノピクス Chronopix



### 共通仕様

LED寿命 60,000 > h @50°C (full output)

保管温度 -40°C ~ 85°C

スタートアップ温度 -25°C ~ 50°C

使用環境温度 -40°C ~ 50°C

熱保護 自動保護機能 (RADAR使用時)

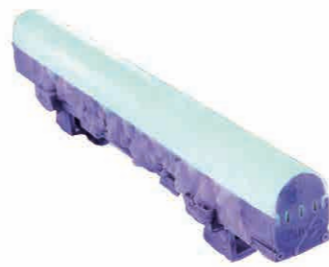
耐震性 ANSIC136.31-2010

耐腐食性 ASTM B117 (塩水噴霧試験)

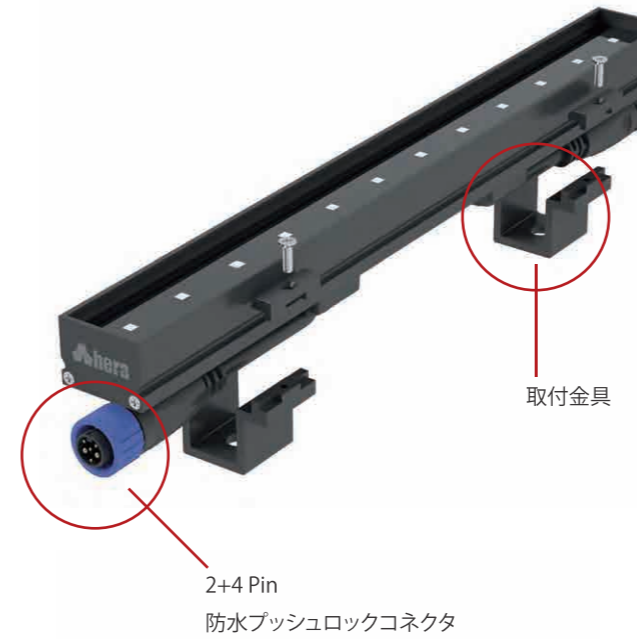


# ソード

Sword



## 仕上げ



- 本体 : アルミダイキャスト
- 表面 : 強化ガラス
- ボディカラー : アルマイト仕上げ(特注色可能)
- 防塵防水等級 : IP67
- 耐衝撃等級 : IK10

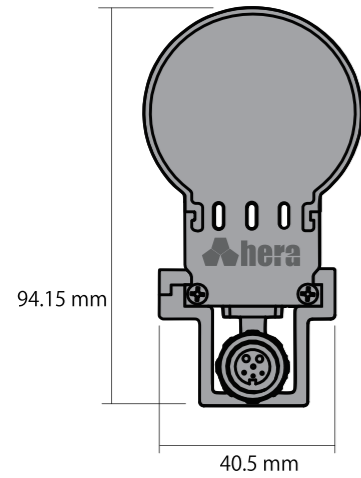
## オプション

### U-カバー

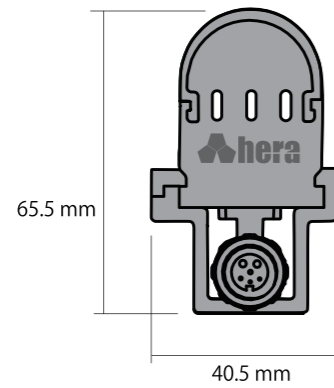


※ その他アクセサリ特注対応

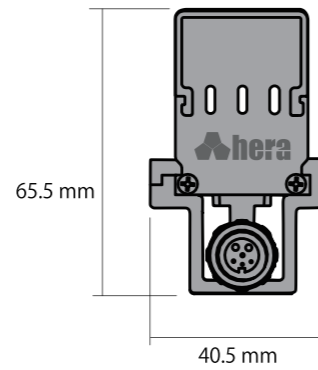
ラウンド／ディフューズ  
照射角度：165°



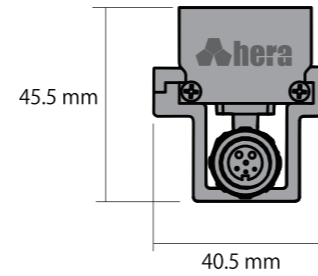
サークル／ディフューズ  
照射角度：160°



スクエア／ディフューズ  
照射角度：160°



フラット／クリア  
照射角度：130°



### 【重さ】

サイズ	長さ	ラウンド	サークル	スクエア	クリア
1	303mm	0.44kg	0.42kg	0.46kg	0.40kg
2	603mm	0.88kg	0.85kg	0.90kg	0.83kg
3	903mm	1.30kg	1.28kg	1.36kg	1.26kg
4	1203mm	1.64kg	1.62kg	1.66kg	1.60kg
5	1503mm	2.40kg	2.20kg	2.60kg	2.00kg

RGB : 3 in 1 RGB x 40pcs, / 1m

	ラウンド	サークル	スクエア	クリア
光束/m	286 lm	298 lm	274 lm	409 lm

サイズ	消費電力
1	7 W
2	13 W
3	19 W
4	25 W
5	31 W

DW : 2700K, 6500K x 40pcs, / 1m

	ラウンド	サークル	スクエア	クリア
光束 / m	289 lm	262 lm	282 lm	402 lm

サイズ	消費電力
1	4.5 W
2	9 W
3	13.5 W
4	18 W
5	22 W

