

# トップベンド



## HS-S-13P

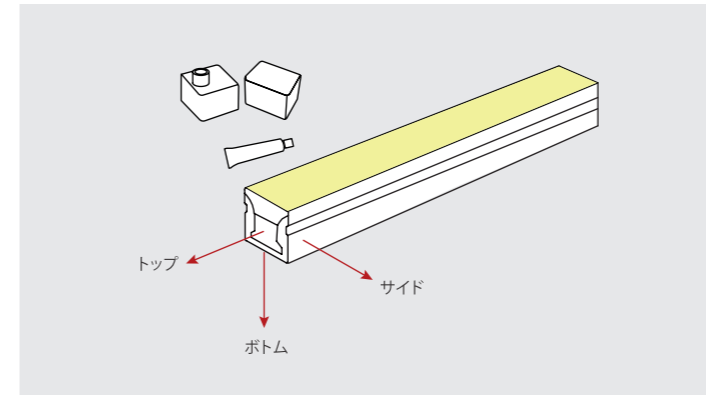
仕様

CCT	カット単位	入力電流	消費電力	lm/m	最大長さ	ケーブル
2200K	50.0mm	0.40A/m	10.6w/m	620	10m	2芯
2700K	50.0mm	0.40A/m	10.6w/m	710	10m	2芯
3000K	50.0mm	0.40A/m	10.6w/m	740	10m	2芯
4000K	50.0mm	0.40A/m	10.6w/m	690	10m	2芯
5000K	50.0mm	0.40A/m	10.6w/m	710	10m	2芯
RGB	83.0mm	0.50A/m	13.2w/m	-	5m	4芯
RGBW	62.5mm	0.60A/m	16.0w/m	-	5m	5芯
DW	2700K-5000K	0.50A/m	13.2w/m	710	5m	3芯
W-SPI	83.3mm	0.75A/m	20.7w/m	-	5m	4芯
RGB-SPI	83.3mm	0.75A/m	20.7w/m	-	5m	4芯

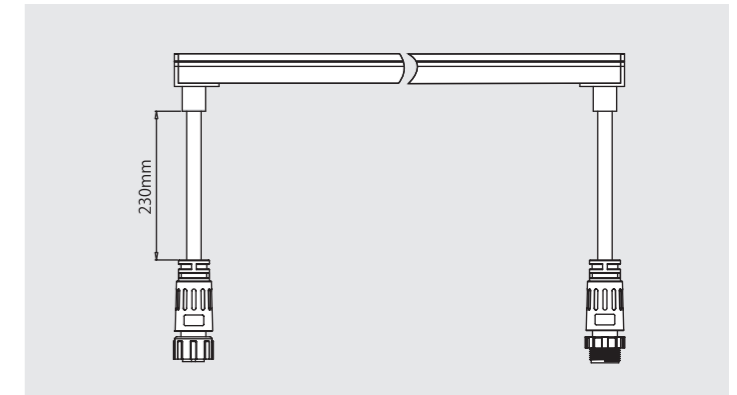
入力電圧 : 24VDC  
 保護等級 : IK08,IP65/IP67  
 発光面素材 : シリコン  
 CRI : >90 (単色)  
 重量 : 231g/m

± 10%

シリコンキャップ (IP65) : 工場以外でのカット加工可能  
 ケーブル出し方向 : トップ、ボトム、サイド



SPIタイプはケーブル両側 (IN-OUT)  
 給電用Tケーブルあり



シャドーレス (IP67) : 工場仕上げ  
 ケーブル出し方向 : ボトム

