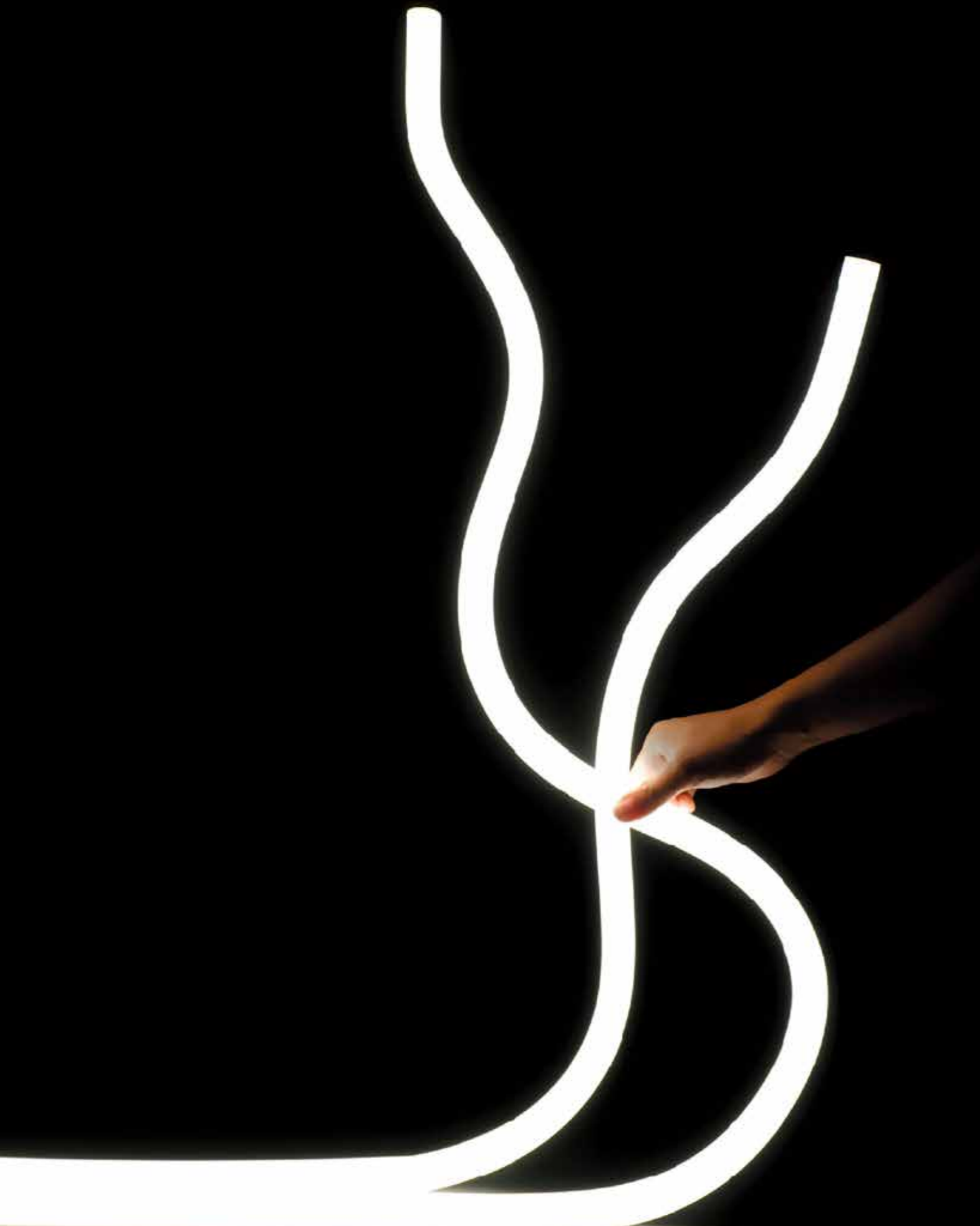


360° ラウンド発光 /25mm shin



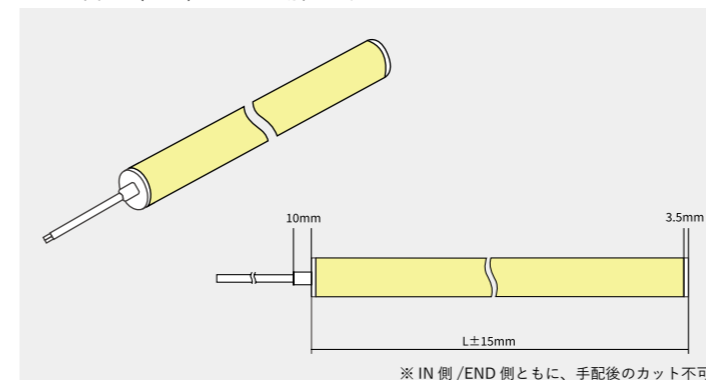
HS-S-R25P

仕様

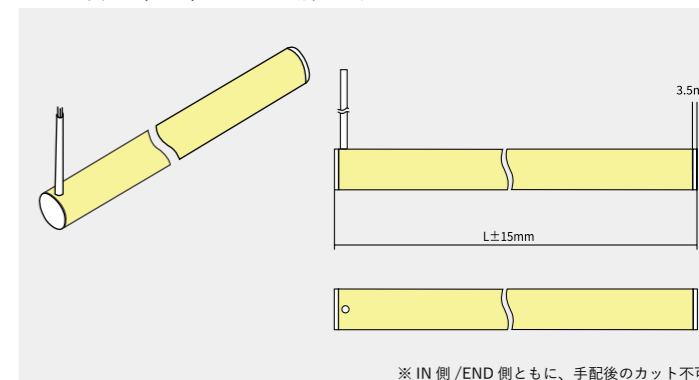
CCT	カット単位	入力電流	消費電力	lm/m	最大長さ	ケーブル	入力電圧 : 24VDC
2300K	500.0mm	0.83A/m	22.4w/m	920	5m	2芯	保護等級 : IP65
2700K	500.0mm	0.83A/m	22.4w/m	1100	5m	2芯	発光面素材 : シリコン
3000K	500.0mm	0.83A/m	22.4w/m	1180	5m	2芯	CRI : >90 (単色)
3500K	500.0mm	0.83A/m	22.4w/m	1140	5m	2芯	重量 : 750g/m

± 10%

トップ出し (IP65) : 工場仕上げ

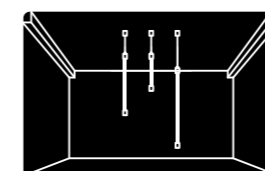


サイド出し (IP65) : 工場仕上げ

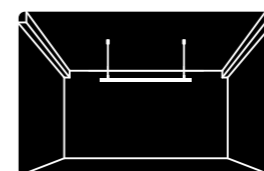


【設置参考例：取付金具の特注対応、設置施工も承ります】

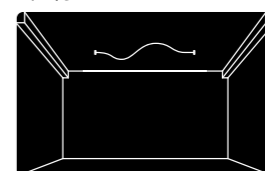
ペンダントタイプ



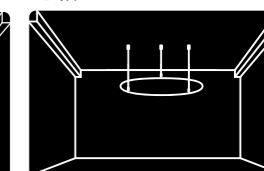
シーリングタイプ



直付け



連結



※形を保持しやすいタイプですが、自重がかかります。

※水平 / 垂直など角度にこだわるデザインの場合は、シリコンを沿わせるためのガイドが必要になるため、芯なしのタイプをお勧めします。

