

# 3D ねじり発光



Side bend

## HS-S-3D15



### 仕様

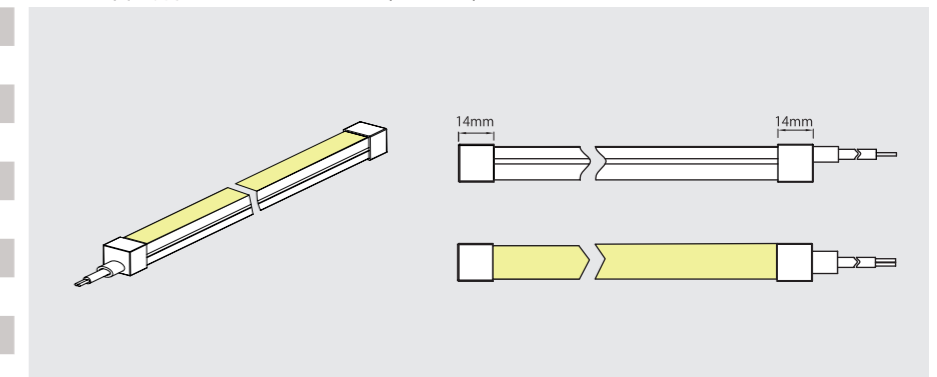
サイズ	15 × 15mm
カット単位	41.66mm
入力電圧	24VDC
入力電流	0.3A/m
消費電力	8.0w/m
最大長さ	5m
最小曲半径	>60mm
ケーブル	2P(2 × 0.5mm)
	L : 500mm or 2000mm
保護等級	IK08,IP65/IP67
発光面素材	シリコン
重さ	226g/m

### 光学特性

CRI	CCT	lm/m
>80/90	1800K	320
	2200K	430
	2700K	490
	3000K	500
	4000K	440

± 10%

シリコンキャップ (IP65) : 工場以外でのカット加工可能  
ケーブル出し方向 : トップ、ボトム、サイド



シャドーレス (IP67) : 工場仕上げ  
ケーブル出し方向 : サイド

