

【取扱い上の注意】

- 本製品の動作電圧はDC12Vです。別途スイッチング電源をご購入される場合に電圧仕様に注意してご準備ください。
また、複数台使用の場合は電源容量に注意して下さい。
- 本製品は屋外使用可能ですが水中には使用出来ません。
- お客様の過失による浸水・腐食・過電圧・破損などに関わる故障は保障の対象外となりますので十分にご注意ください

型式一覧表

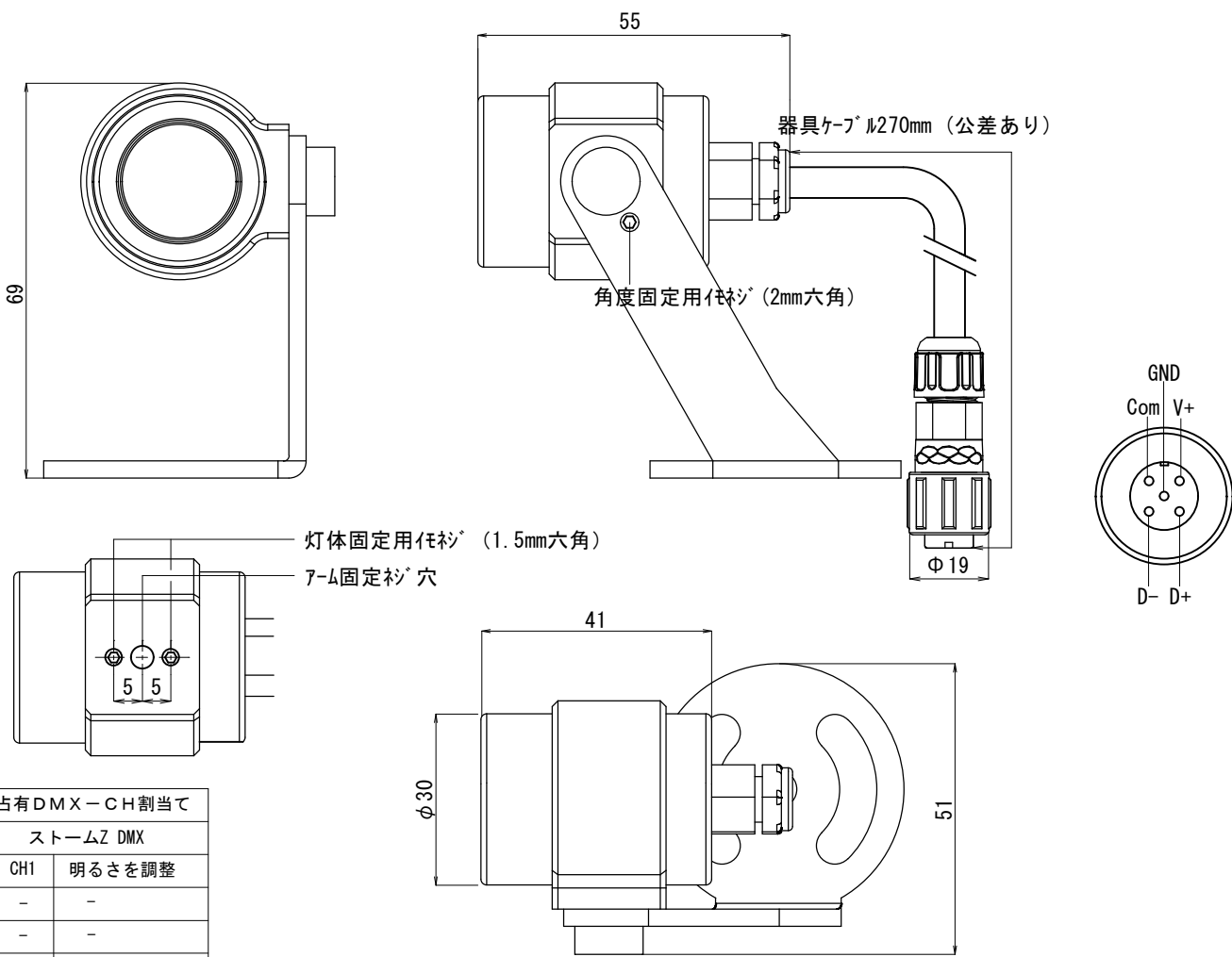
タイプ	スポット(12°)		フラッド(42°)	
	黒	シルバー	黒	シルバー
ハウジングカラー				
光源色 : WW(3000K)	ST110	ST112	ST116	ST118
光源色 : CW(6500K)	ST113	ST115	ST119	ST121

製品仕様

最大消費電力	1.5W
入力電圧	DC12V
最大消費電流	<125mA
器具ケーブル長	270mm(コネクタ含む)
コネクタ形状	5P防水コネクタ(チョコリ)
推奨使用環境	屋外/屋内 (IP65)
ビーム角	12° (スポット) or 42° (フラッド)
光源色	WW(ウォームホワイト) or CW(クールホワイト)
器具寸法	φ30 × 55mm (本体部分のみ)
器具重量	120g (アーム/器具ケーブル含む)
材質/仕上	アルミニウム/黒塗装 or アルミニウム/シルバー塗装
付属品	2mm六角レンチ×1 (角度固定用) 1.5mm六角レンチ×1 (灯体-アーム固定用)

製品名 Product Name		
ストームZ スポット&フラッド		
型式 Model No.	ST110 / ST112 / ST116 / ST118 ST113 / ST115 / ST119 / ST121	
図番 Drawing No.	ST110-121a01	
作成日 Date	2020.9.11	
製図 Drw. by	検図 Chk. by	承認 App. by
t. aoba	t. aoba	y. sugiura
三角法	単位 Unit	尺度 Scale
3rd Angle P.	mm	1 : 1 /A4
i-spec 株式会社アイ・スペック I-spec, Co., Ltd.		

※本製品の仕様は改良の為予告なく変更する可能性があります。



占有DMX-CH割当て	
ストームZ DMX	
CH1	明るさを調整
-	-
-	-
-	-

■専用アフリで先頭DMXアドレスを任意に設定可能
※工場出荷時は001に設定済

【取扱い上の注意】

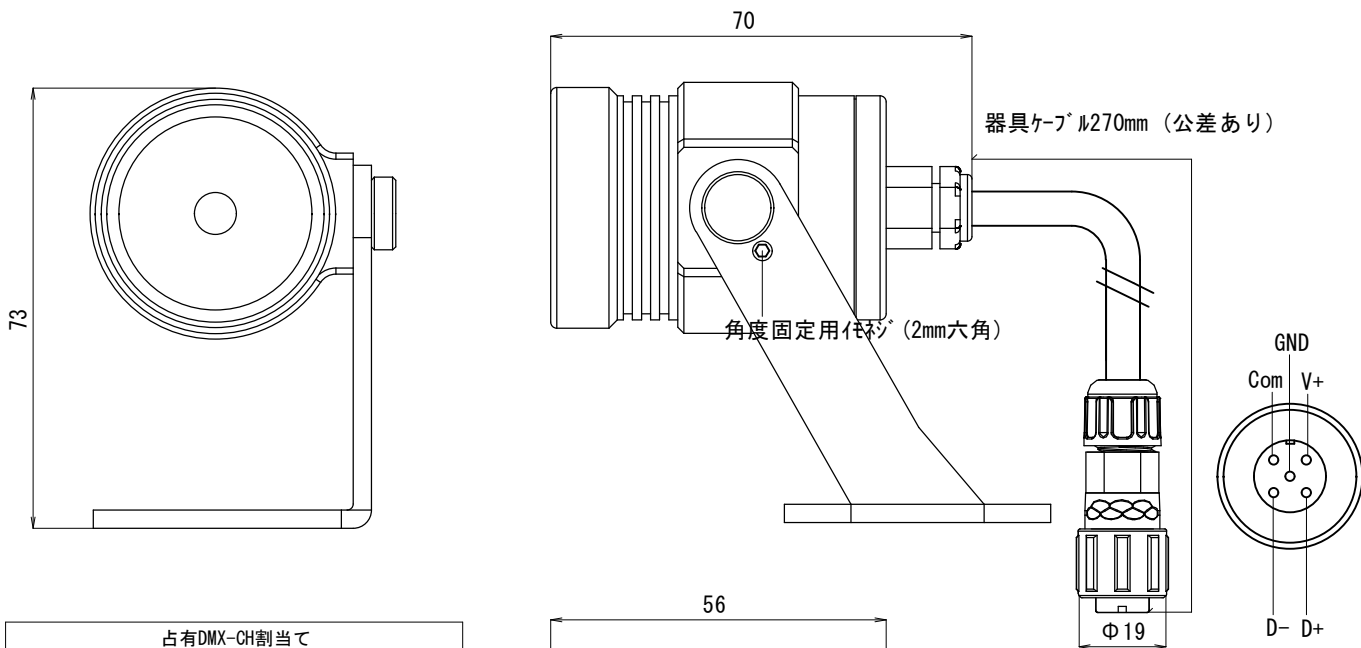
- 本製品の動作電圧はDC12Vです。別途スイッチング電源をご購入される場合に電圧仕様に注意してご準備ください。
また、複数台使用の場合は電源容量に注意して下さい。
- 本製品は屋外使用可能ですが水中には使用出来ません。
- お客様の過失による浸水・腐食・過電圧・破損などに関わる故障は保障の対象外となりますので十分にご注意ください

型式一覧表

タイプ	スポット(12°)		フラッド(42°)	
	黒	シルバー	黒	シルバー
ハウジングカラー				
光源色: WW(3000K)	ST169	ST171	ST175	ST177
光源色: CW(6500K)	ST172	ST174	ST178	ST180

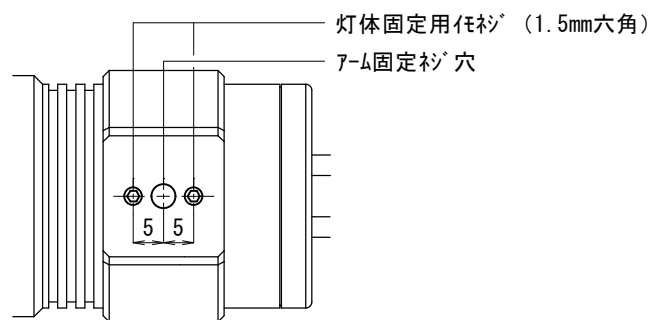
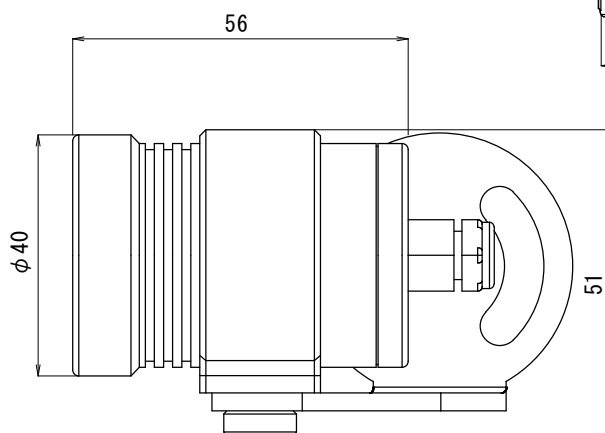
製品仕様		製品名 Product Name		
最大消費電力	1.5W (本器具のみ)	ストームZ DMX スポット&フラッド		
入力電圧	DC12V	型式 Model No.	ST169 / ST171 / ST175 / ST177 ST172 / ST174 / ST178 / ST180	
最大消費電流	<125mA (DC12V時)	図番 Drawing No.	ST169-180a01	
制御	DMX (1ch)	作成日 Date	2020.9.11	
器具ケーブル長	270mm(コネクタ含む)	製図 Drw. by	検図 Chk. by	承認 App. by
コネクタ形状	5P防水コネクタ(チョコリ)	t. aoba	t. aoba	y. sugiura
推奨使用環境	屋外/屋内 (IP65)	三角法	単位 Unit	尺度 Scale
ビーム角	12° (スポット) or 42° (フラッド)	3rd Angle P.	mm	1 : 1 /A4
光源色	WW(ウォームホワイト) or CW(クールホワイト)	i-spec 株式会社アイ・スペック		
器具寸法	φ30 × 55mm (本体部分のみ)	I-spec, Co., Ltd.		
器具重量	120g (アーム/器具ケーブル含む)			
材質/仕上	アルミニウム/黒塗装 or アルミニウム/シルバー塗装			
付属品	2mm六角レンチ×1 (角度固定用) 1.5mm六角レンチ×1 (灯体-アーム固定用)			

※本製品の仕様は改良の為予告なく変更する可能性があります。



占有DMX-CH割当て			
ST142/ST144		ST145/ST147	
CH1	Cool White	CH1	Red
CH2	Warm White	CH2	Green
-	-	CH3	Blue
-	-	CH4	White

■専用のアプリで先頭DMXアドレスを任意に設定可能
※工場出荷時は001に設定済

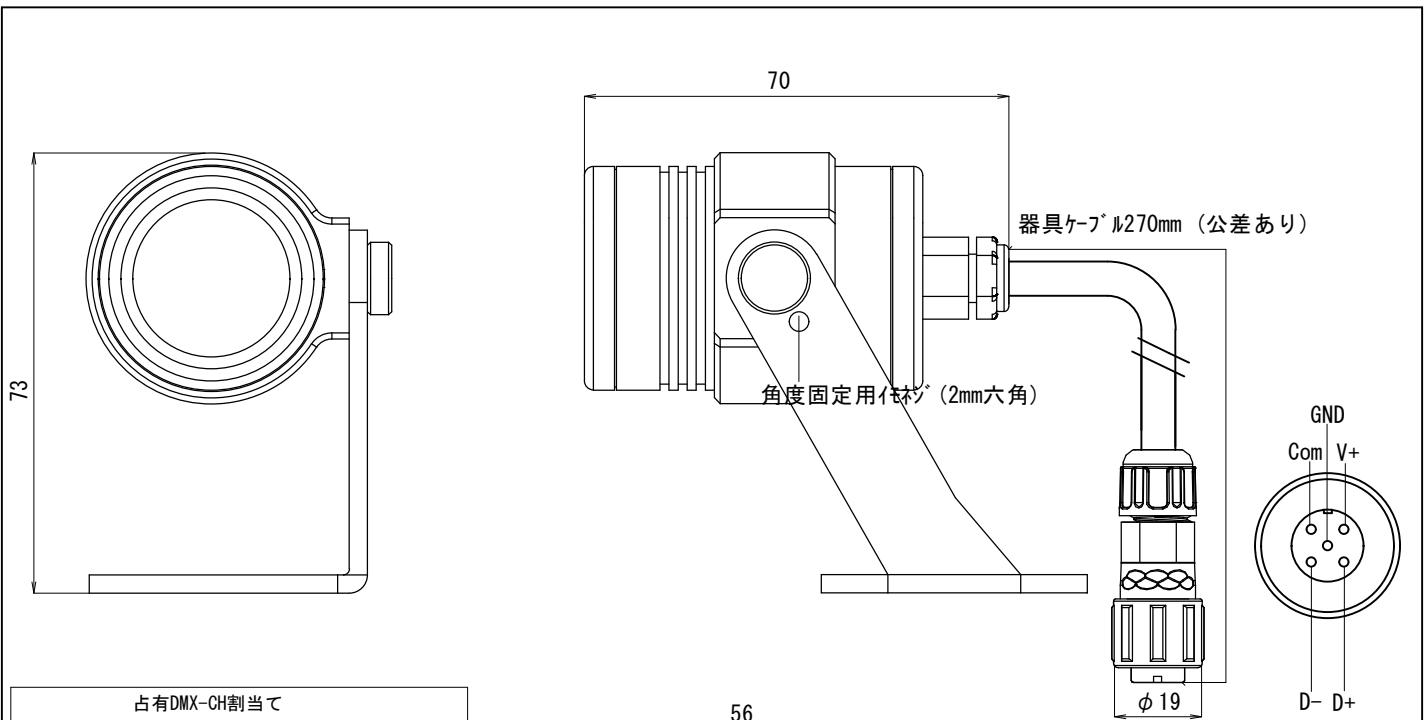


【取扱い上の注意】

- 本製品の動作電圧はDC12Vです。別途スイッチング電源をご購入される場合に電圧仕様に注意してご準備ください。
また、複数台使用する場合は電源容量に注意して下さい。
- 本製品は屋外使用可能ですが水中には使用出来ません。
- お客様の過失による浸水・腐食・過電圧・破損などに関わる故障は保障の対象外となりますので十分にご注意ください

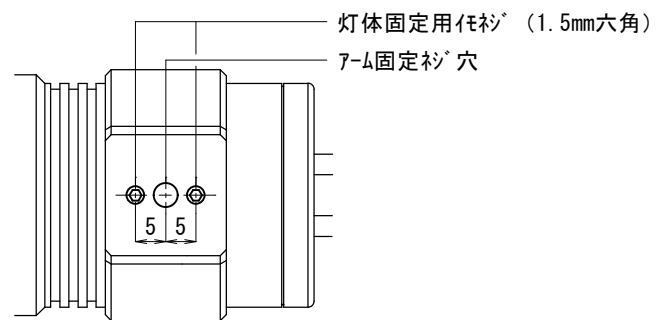
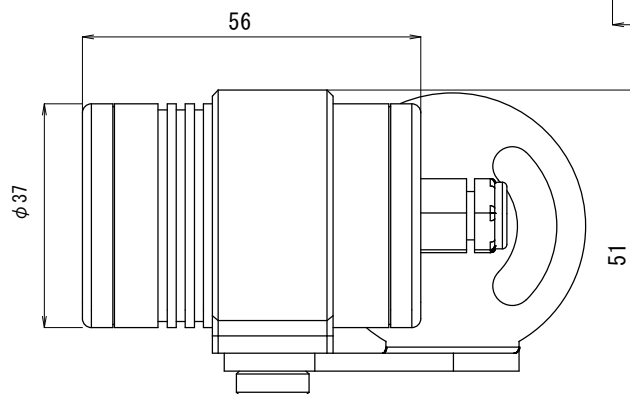
製品仕様		製品名 Product Name		
最大消費電力	4.8W (本器具のみ)	ストーム DMX スポット		
入力電圧	DC12V			
最大消費電流	<400mA	型式 Model No.	ST142 (DW) 黒、ST144 (DW) シルバー ST145 (RGBW) 黒、ST147 (RGBW) シルバー	
制御	DMX (2ch or 4ch)	図番 Drawing No.	ST142-147_a01	
器具ケーブル長	270mm (コネクター含む)	作成日 Date	2020.9.11	
コネクター形状	5ピン防水コネクター (フォゴリ)	製図 Drw. by	検図 Chk. by	承認 App. by
推奨使用環境	屋外/屋内 (IP65)	t. aoba	t. aoba	y. sugiura
ビーム角	19°	三角法	単位 Unit	尺度 Scale
光源色	DW (2ch) or RGBW (4ch)	3rd Angle P.	mm	1 : 1.25 /A4
器具寸法	φ40 × 70mm (本体部分のみ)	i-spec 株式会社アイ・スペック I-spec, Co., Ltd.		
器具重量	170g (7mm/器具ケーブル含む)			
材質/仕上	アルミニウム/黒塗装 or アルミニウム/銀塗装			
付属品	2mm六角レンチ×1 (角度固定用) 1.5mm六角レンチ×1 (灯体7mm固定用)			

※本製品の仕様は改良の為に予告なく変更する可能性があります。



占有DMX-CH割当て			
ST122/ST124		ST125/ST127	
CH1	White	CH1	Red
CH2	Warm White	CH2	Green
-	-	CH3	Blue
-	-	CH4	White

■専用のアプリで先頭DMXアドレスが任意に設定可能
※工場出荷時は001に設定済



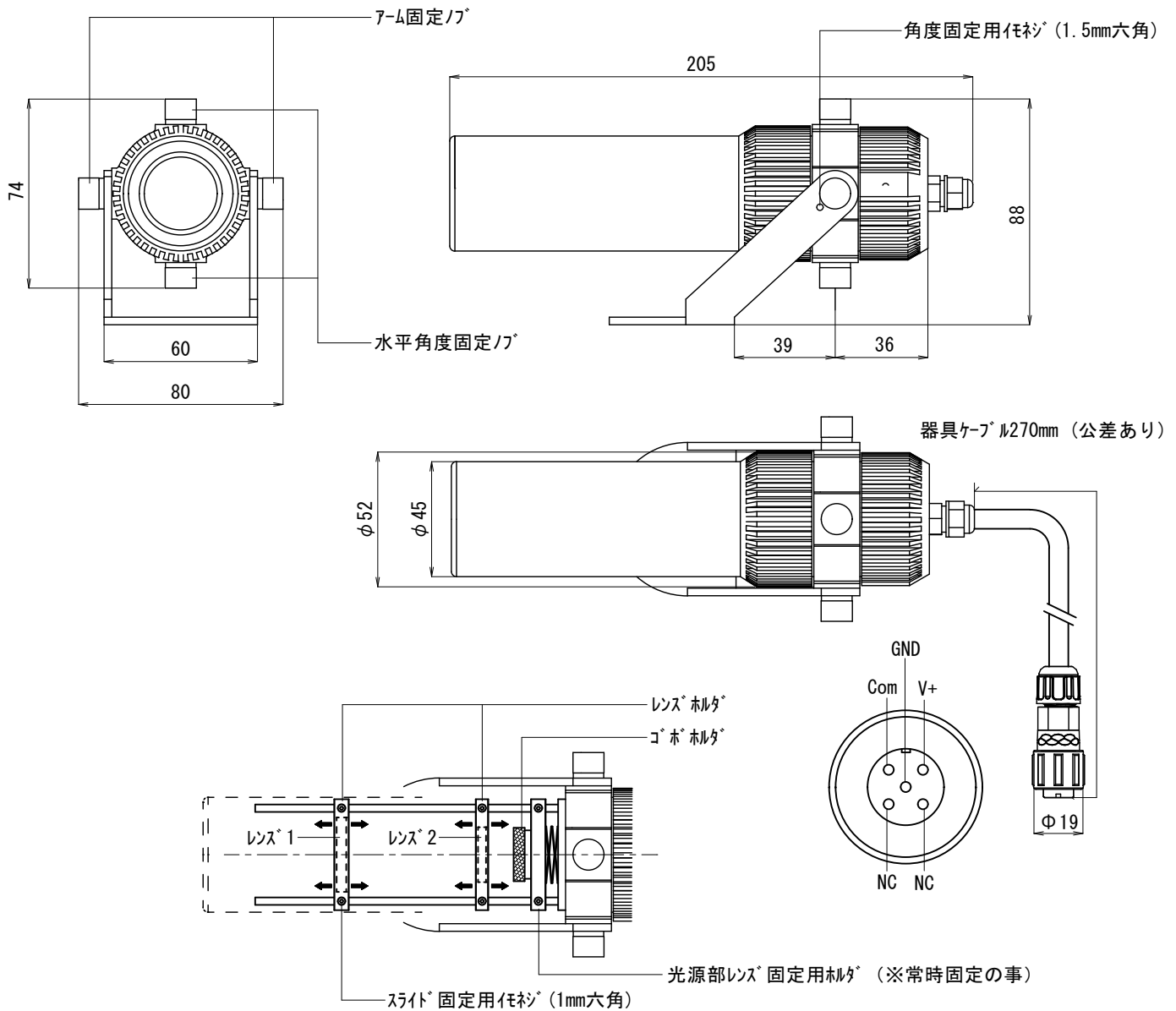
【取扱い上の注意】

- 本製品の動作電圧はDC12Vです。別途スイッチング電源をご購入される場合に電圧仕様に注意してご準備ください。
また、複数台使用する場合は電源容量に注意して下さい。
- 本製品は屋外使用可能ですが水中には使用出来ません。
- お客様の過失による浸水・腐食・過電圧・破損などに関わる故障は保障の対象外となりますので十分にご注意ください

製品仕様	
最大消費電力	4.8W (本器具のみ)
入力電圧	DC12V
最大消費電流	<400mA
制御	DMX (2ch or 4ch)
器具ケーブル長	270mm (コネクタ含む)
コネクタ形状	5ピン防水コネクタ (フォクリ)
推奨使用環境	屋外/屋内 (IP65)
ビーム角	28°
光源色	DW (2ch) or RGBW (4ch)
器具寸法	φ37 × 70mm (本体部分のみ)
器具重量	160g (アーム/器具ケーブル含む)
材質/仕上	アルミニウム/黒塗装 or アルミニウム/銀塗装
付属品	2mm六角レンチ×1 (角度固定用) 1.5mm六角レンチ×1 (灯体-アーム固定用)

製品名 Product Name		
ストーム DMX フラッド		
型式 Model No. ST122 (DW) 黒、ST124 (DW) シルバー ST125 (RGBW) 黒、ST127 (RGBW) シルバー		
図番 Drawing No.		
ST122-127_a01		
作成日 Date		
2020. 9. 11		
製図 Drw. by	検図 Chk. by	承認 App. by
t. aoba	t. aoba	y. sugiura
三角法	単位 Unit	尺度 Scale
3rd Angle P.	mm	1 : 1.25 /A4
i-spec 株式会社アイ・スペック		
I-spec, Co., Ltd.		

※本製品の仕様は改良の為予告なく変更する可能性があります。



【取扱い上の注意】

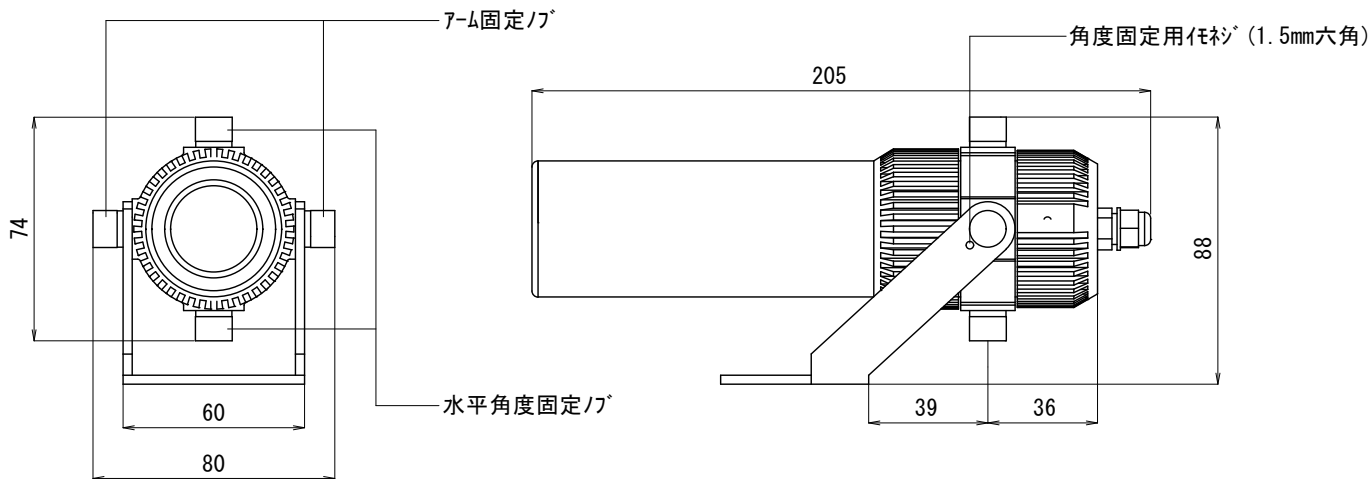
- 本製品の動作電圧はDC12Vです。別途スイッチング電源をご購入される場合に電圧仕様に注意してご準備ください。
また、複数台使用する場合は電源容量に注意して下さい。
- 本製品は屋外使用可能ですが水中には使用出来ません
- お客様の過失による浸水・腐食・過電圧・破損などに関わる故障は保障の対象外となりますので十分にご注意ください

製品仕様

最大消費電力	9.6W (本器具のみ)
入力電圧	DC12V
最大消費電流	<800mA
器具ケーブル長	270mm(コネクタ含む)
コネクタ形状	5P防水コネクタ (チョコリ)
推奨使用環境	屋外/屋内 (IP65)
ビーム角	16° - 27°
光源色	WW (ウォームホワイト) or CW (クールホワイト)
器具寸法	φ45 × 205mm (本体部分のみ)
器具重量	502g (アーム/器具ケーブル含む)
材質/仕上	アルミニウム/黒塗装 or アルミニウム/シルバー塗装
付属品	1mm六角レンチ×1 (レンズホルダ固定用) 1.5mm六角レンチ×1 (灯体-アーム固定用) 外径19mmゴホ×1枚

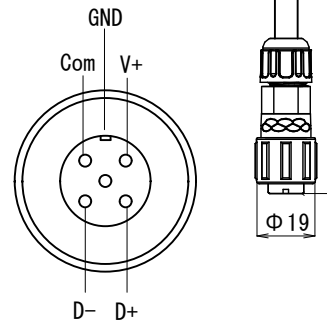
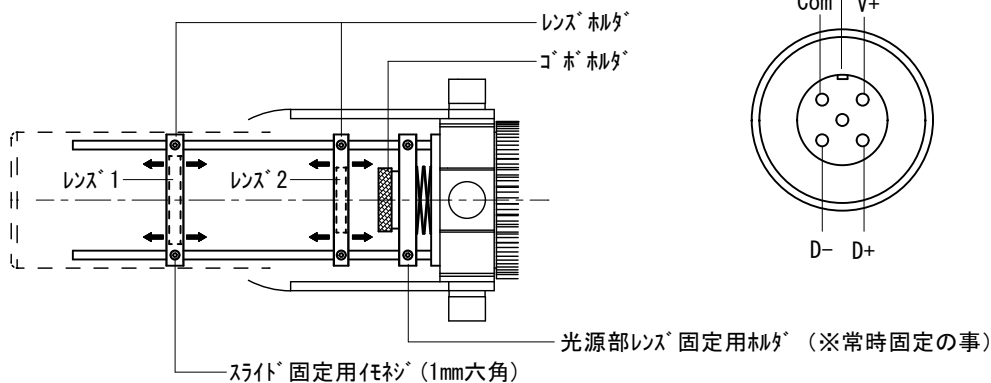
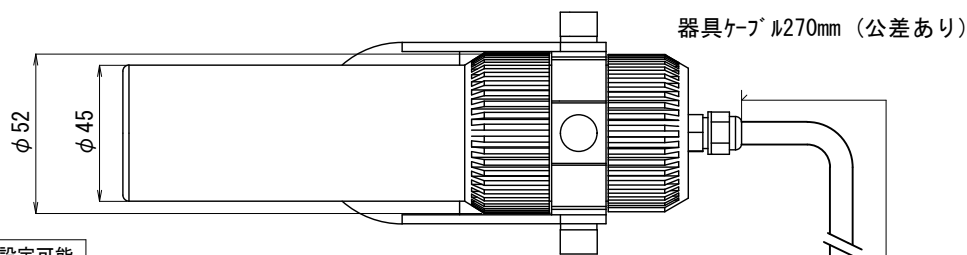
製品名 Product Name		
ストーム フォーム		
型式 Model No.	ST128 (WW) 黒、ST130 (WW) シルバー ST131 (CW) 黒、ST133 (CW) シルバー	
図番 Drawing No.	ST128-133_a01	
作成日 Date	2020.9.11	
製図 Drw. by	検図 Chk. by	承認 App. by
t. aoba	t. aoba	y. sugiura
三角法 3rd Angle P.	単位 Unit mm	尺度 Scale 1 : 2.5 /A4
i-spec 株式会社アイ・スペック I-spec, Co., Ltd.		

※本製品の仕様は改良の為予告なく変更する可能性があります。



占有DMX-CH割当て	
CH1	明るさを調整
-	-
-	-
-	-

■別売のフックラマで先端DMX7ピンが任意に設定可能
※工場出荷時は001に設定済



【取扱い上の注意】

- 本製品の動作電圧はDC12Vです。別途スイッチング電源をご購入される場合に電圧仕様に注意してご準備ください。
また、複数台使用する場合は電源容量に注意して下さい。
- 本製品は屋外使用可能ですが水中には使用出来ません。
- お客様の過失による浸水・腐食・過電圧・破損などに関わる故障は保障の対象外となりますので十分にご注意ください

製品仕様

最大消費電力	9.6W (本器具のみ)
入力電圧	DC12V
最大消費電流	<800mA
器具ケーブル長	270mm (コネクタ含む)
コネクタ形状	5P防水コネクタ (チョコリ)
推奨使用環境	屋外/屋内 (IP65)
ビーム角	16° - 27°
光源色	WW (ウォームホワイト) or CW (クールホワイト)
器具寸法	φ45 × 205mm (本体部分のみ)
器具重量	502g (アーム/器具ケーブル含む)
材質/仕上	アルミニウム/黒塗装 or アルミニウム/シルバー塗装
付属品	1mm六角レンチ×1 (レンズホルダ固定用) 1.5mm六角レンチ×1 (灯体-アーム固定用) 外径19mmゴホ×1枚

製品名 Product Name

ストーム フォームDMX

型式 Model No. ST163 (WW) 黒、ST165 (WW) シルバー
ST166 (CW) 黒、ST168 (CW) シルバー

図番 Drawing No. ST163-ST168_a01

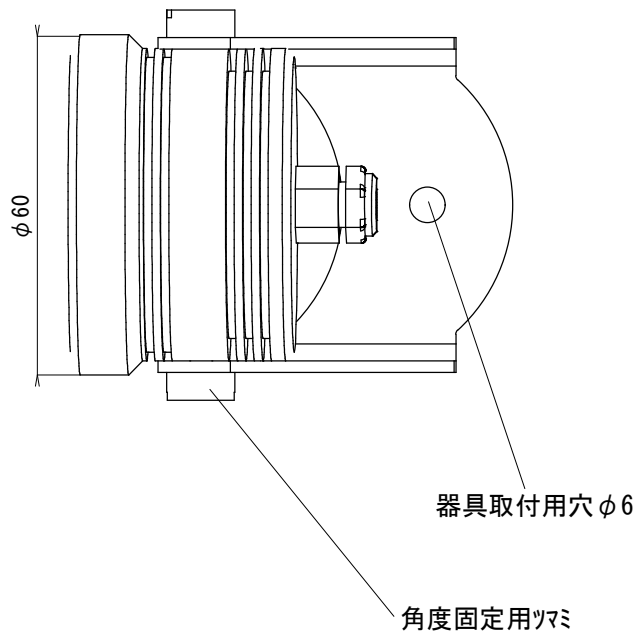
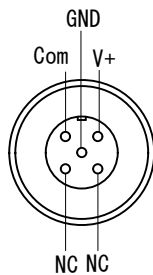
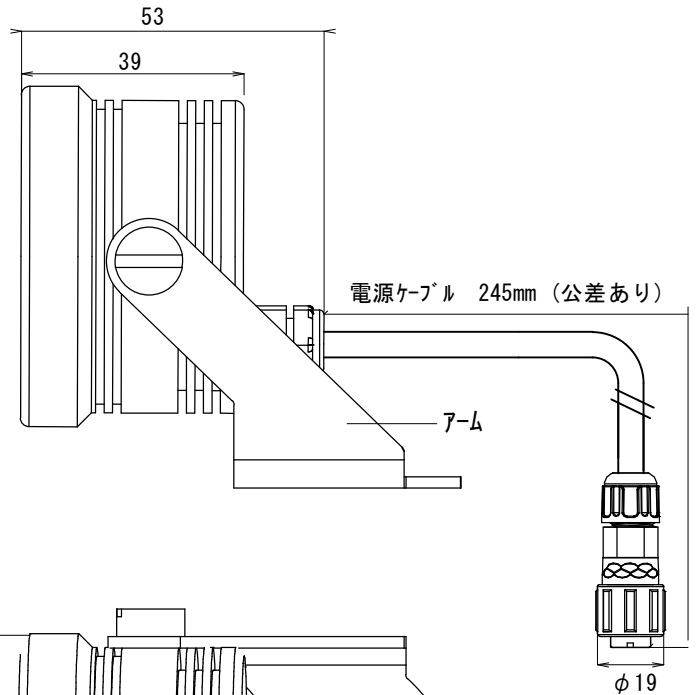
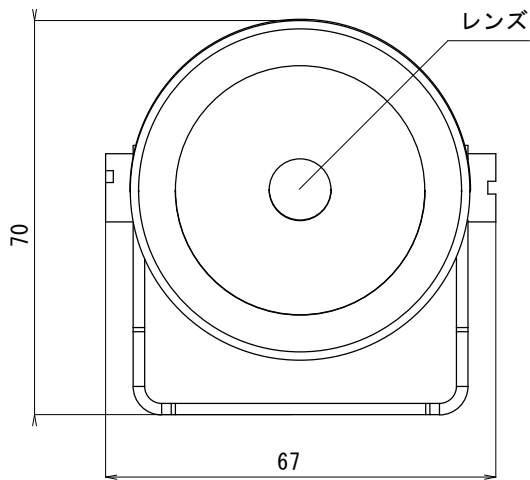
作成日 Date 2020.9.11

製図 Drw. by t.aoba 検図 Chk. by t.aoba 承認 App. by y.sugiura

三角法 単位 Unit 尺度 Scale
3rd Angle P. mm 1:2.5 /A4

i-spec 株式会社アイ・スペック
I-spec, Co., Ltd.

※本製品の仕様は改良の為予告なく変更する可能性があります。



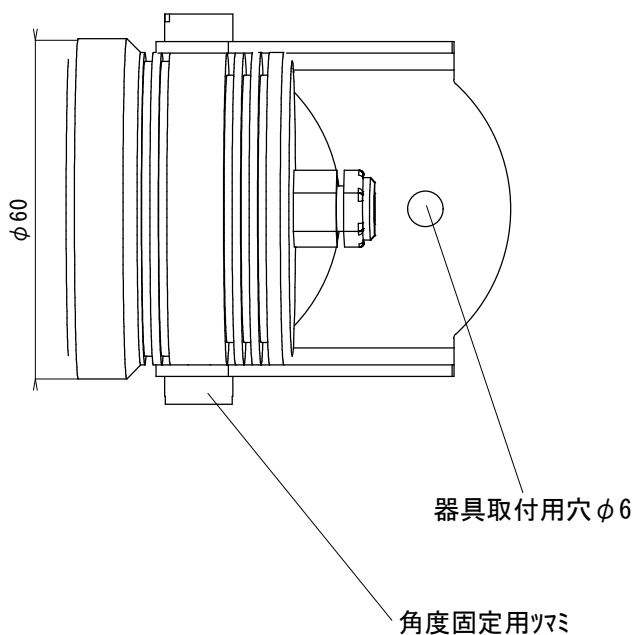
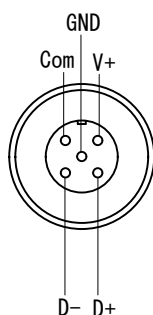
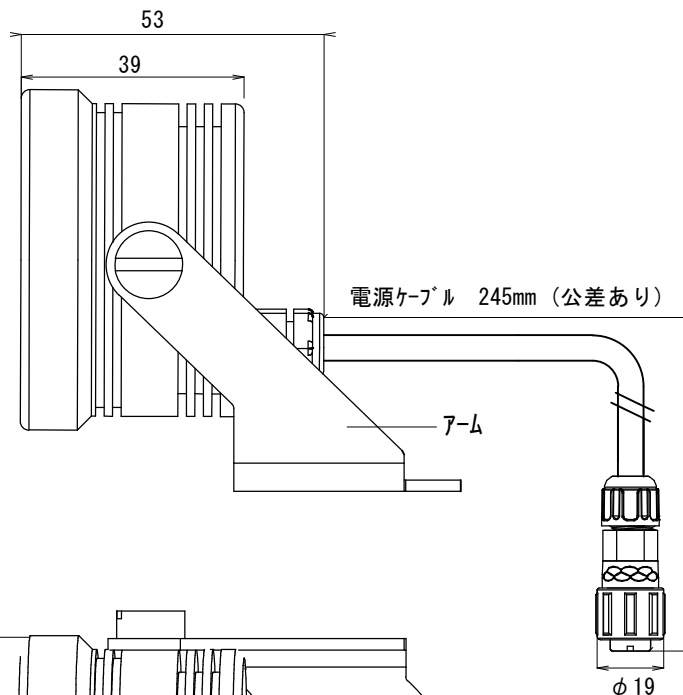
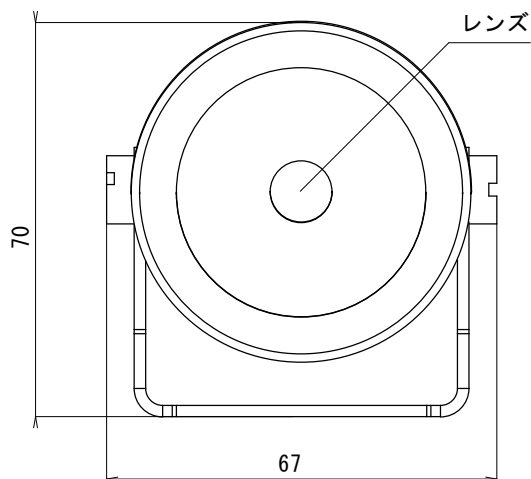
【取扱い上の注意】

- 本製品の動作電圧はDC12Vです。別途スイッチング電源をご購入される場合に電圧仕様に注意してご使用ください。
また、複数台使用する場合は電源容量に注意して下さい。
- 本製品は屋外使用可能です。
- お客様の過失による浸水・腐食・過電圧・破損などに関わる故障は保障の対象外となりますので十分にご注意ください

製品仕様

最大消費電力	4.8W (本器具のみ)
入力電圧	DC12V
最大消費電流	<400mA
器具ケーブル長	270mm (チョゴリコネクター含む)
コネクタ形状	プロケーブルコネクター
推奨使用環境	屋外/屋内
ビーム角	2.7°
光源色	ST183/ST184 : Cool White ST181/ST182 : Warm White
器具寸法	φ60 × 53mm (本体部分のみ)
器具重量	227g (アーム/器具ケーブル含む)
材質/仕上	アルミニウム/黒塗装/銀塗装
付属品	

製造元 Manufacture Gantom		
製品名 Product Name Storm One		
型式 Model No. ST183 (CW) 黒 ST181 (WW) 黒 ST184 (CW) 銀 ST182 (WW) 銀		
図番 Drawing No. ST181-184_a01		
作成日 Date 2021. 7. 5		
製図 Drw. by p. lindemer	検図 Chk. by t. aoba	承認 App. by y. sugiura
三角法 3rd Angle P.	単位 Unit mm	尺度 Scale 1 : 1.25 /A4
i-spec 株式会社アイ・スペック I-spec, Co., Ltd.		



【取扱い上の注意】

- 本製品の動作電圧はDC12Vです。別途スイッチング電源をご購入される場合に電圧仕様に注意してご使用ください。
また、複数台使用する場合は電源容量に注意して下さい。
- 本製品は屋外使用可能です。
- お客様の過失による浸水・腐食・過電圧・破損などに関わる故障は保障の対象外となりますので十分にご注意ください

製品仕様

最大消費電力	4.8W (本器具のみ)
入力電圧	DC12V
最大消費電流	<400mA
器具ケーブル長	270mm (チョゴリコネクター含む)
コネクタ形状	プロケーブルコネクター
推奨使用環境	屋外/屋内
ビーム角	2.7°
光源色	ST187/ST188 : Cool White ST185/ST186 : Warm White
器具寸法	φ60 × 53mm (本体部分のみ)
器具重量	227g (アーム/器具ケーブル含む)
材質/仕上	アルミニウム/黒塗装/銀塗装
付属品	

製造元 Manufacture Gantom		
製品名 Product Name Storm One DMX		
型式 Model No. ST187 (CW) 黒 ST185 (WW) 黒 ST188 (CW) 銀 ST186 (WW) 銀		
図番 Drawing No. ST185-188_a01		
作成日 Date 2021. 7. 5		
製図 Drw. by p. lindemer	検図 Chk. by t. aoba	承認 App. by y. sugiura
三角法 3rd Angle P.	単位 Unit mm	尺度 Scale 1 : 1.25 /A4
i-spec 株式会社アイ・スペック I-spec, Co., Ltd.		