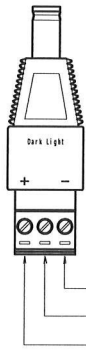
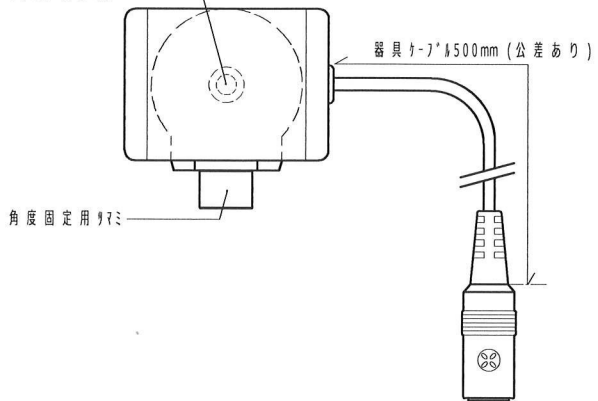


器具取付用穴φ4 (M4-皿ビス)



付属品：  
電源接続用変換ケーブル  
3P端子 → 2.1mm標準DCプラグ (メス)

0V(GND)  
未使用  
+12V

※推奨ケーブル：VCTF0.75~1.25-2C  
※端子を利用して送り配線が可能です

2.1mm標準DCプラグ (メス)  
内径2.1mm/外径5.5mm

- 本製品の動作電圧はDC12Vです。別途入力電源をご購入される場合に電圧仕様に注意してご使用ください。  
また、複数台使用する場合は電源容量に注意して下さい。
- 本製品はIP68防水型となりますが、常に水にさらされている場所や水中、ならびに腐食性のガスが発生する場所等には使用出来ません。  
屋外設置の際は必ずケーブル部分の防水処理を施してください。
- お客様の過失による浸水・腐食・過電圧・破損などに関わる故障は保障の対象外となりますので十分にご注意ください

製品仕様

最大消費電力	1.5W (本器具のみ)
入力電圧	DC12V (許容9-15V)
最大消費電流	< 125mA (DC12V時)
器具ケーブル長	500mm
ケーブル形状	2.1mm標準DCプラグ (内径2.1mm/外径5.5mm)
保護等級	IP68 (ケーブルを除く)
照射角	11°
光源色	赤・緑・青・ブルー・CW・WW
器具寸法	φ30 × 40.5mm (本体部分のみ)
器具重量	75g (ケーブル/器具ケーブル含む)
材質/仕上	アルミニウム/黒塗装 (有り)
付属品	接続用変換ケーブル × 1 (2.1mm標準プラグ-メス)

製造元 Manufacture			G a n t o m		
製品名 Product Name			プレジジョン Z スポット Precision Z Spot		
型式 Model No.			PR11(赤)/PR12(緑)/PR13(青)/PR14(ブルー) PR15(CW)/PR16(WW)/PR17(UV)		
図番 Drawing No.			P R 11-17 _a01		
作成日 Date			2015.1.14		
製図 Drw.by	検図 Chk.by	承認 App.by			
t.aoba	t.aoba	y.sugiura			
三角法	単位 Unit	尺度 Scale			
3rd Angle P.	mm	1 : 1.5 / A4			
i-spec 株式会社アイ・スペック			I-spec, Co., Ltd.		

※本製品の仕様は改良の為予告なく変更する可能性があります。